

# Sistemas de recuperação de carne DMM

Recuperação de carne de alta qualidade sob baixa pressão



- Produz carne moída grossa (3 mm)
- Carne da mais alta qualidade obtida a partir de ossos
- Baixíssimo custo de manutenção
- Rápido retorno do investimento
- Tecnologia hidráulica robusta e comprovada



# DMM: Carne moída desnervada obtida a partir de ossos

Hambúrgueres, salames, linguiças frescas: produtos finais de alta qualidade exigem ingredientes de alta qualidade. Isto é exatamente o que a DMM da Marel oferece: carne moída com textura grossa (3 mm) recuperada de ossos após a desossa primária. Com a tecnologia de aproveitamento de carne DMM da Marel, as sobras tornam-se fonte de carne de qualidade e maior rendimento da carcaça.

## Produtos

O sistema DMM (sigla para 'carne moída desnervada') produz uma carne moída grossa de valor muito maior do que a dos sistemas tradicionais de alta pressão, ampliando o uso desta carne na industrialização de produtos finais de alto valor. A Marel é líder mundial na fabricação de equipamentos para recuperação de carne usando tecnologia de pressão linear. Baixa pressão (entre 50 e 100 bar) e filtros grossos (6 a 10 mm) garantem uma carne manufaturada com alto teor de proteína com qualidade não superada pela produção manual: baixos teores de gordura e cálcio, sem contaminação por medula ou imperfeições.

Em contraste com a CMS tradicional, a estrutura celular permanece intacta, fazendo com que a carne moída de 3 mm resultante tenha praticamente as mesmas características da carne moída de partes primárias – portanto, valor bem maior.

Os ossos saem do sistema DMM anatomicamente identificáveis e praticamente intactos. Eles podem então ser transferidos automaticamente para um segundo sistema de recuperação sob alta pressão, como o MRS30 ou o MRS80, que produzem CMS de qualidade e aumentam o valor do que antes seriam sobras.

## ■ Vantagens do produto

- Carne da mais alta qualidade obtida a partir de ossos
- O produto não precisa ser rotulado como CMS
- O resultado é carne moída grossa, tanto em aplicação como em valor
- Estrutura grossa de 3 mm, alto teor de proteína, baixo teor de gordura e cálcio, ausência de esmagamento
- Perfeitamente adaptada para produtos finais de alta qualidade como hambúrgueres, salame, carne enlatada e linguiças cozidas e frescas
- Alto rendimento
- Aceita carne de bovinos, suínos e ovinos.

## Tabela de aplicações

Ossos de suínos	Ossos de bovinos*	Ossos de ovinos*
ossos do pescoço	ossos do quadril + cernelha	ossos do pescoço
ossos do quadril	ossos da costela	ossos do quadril
ossos do peito	ossos do pescoço	ossos do peito
ossos sacros	ossos do peito	ossos sacros
ossos da costela		ossos da costela
ossos da escápula		

\*Ossos de ruminantes (= bovinos, cordeiro, carneiro, cabrito etc.) não são permitidos na CE.



Entrada: ossos de bovinos, suínos e ovelha.



Saída: carne de suínos picada, após a separação da correia.

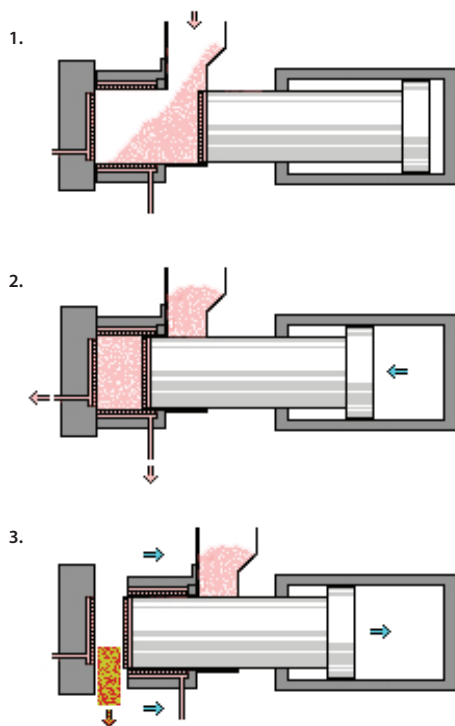


## Capacidade

Capacidade	DMM 10	DMM 50	DMM 70
Ossos processados	750 kg de ossos/h	2000 kg de ossos/h	3500 kg de ossos/h
Carne moída (rendimentos médios)	200 kg	600 kg	1000 kg

## Princípio de funcionamento

Ossos de suínos, bovinos e ovinos, como os do pescoço, quadril ou espinhaço, são enviados à câmara de entrada da DMM, de onde o empurrador principal os conduz até a câmara de pressão (1). A pressão suave faz com que os ossos raspem a carne uns dos outros, deixando-a passar pela malha de 6 a 10 mm do filtro (2). Os ossos ficam retidos dentro do filtro, sendo descarregados no final do ciclo (3). A carne é conduzida por tubulações até um separador de correia para a separação de tendões, cartilagens e eventuais partículas de osso.



## Vantagens do equipamento

- Rápido retorno do investimento
- Tecnologia hidráulica robusta e comprovada
- Praticamente nenhum desgaste, baixíssimo custo de manutenção
- Elevada confiabilidade e tempo útil
- Aplicação de baixa pressão patenteada
- Controle constante do rendimento durante a produção
- Fácil de usar, fácil de limpar
- Capacidade variando entre 750 e 3.500 kg/h.

## Soluções completas para recuperação de carne

A Marel oferece soluções completas para recuperação de carne, com sistemas de alimentação, pré-resfriamento, pré-homogeneização e pré-classificação da matéria prima, além do pós-resfriamento do produto. Além disso, temos nosso sistema de recuperação de carne MRS para a recuperação adicional da carne residual da DMM, que aumenta o rendimento e agrega ainda mais valor aos subprodutos.

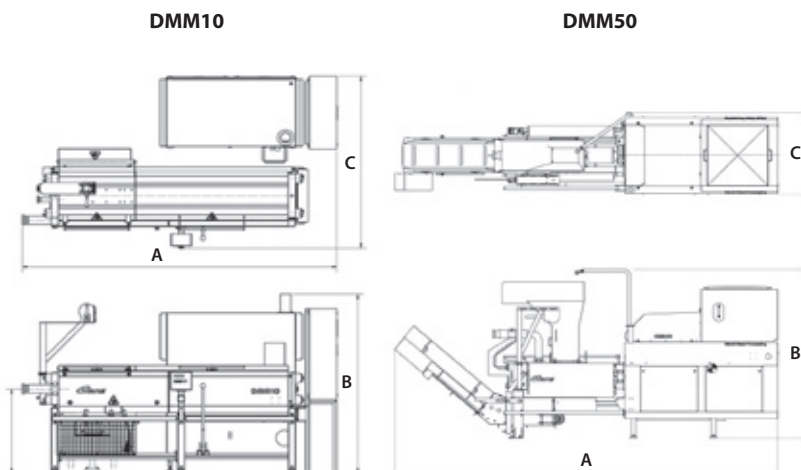


DMM10 sistema de carregamento manual.



## Dados técnicos

	DMM10	DMM50	DMM70
Comprimento	3.434 mm, 135.2 polegadas	5.021 mm, 197.7 polegadas	4.925 mm, 193.9 polegadas
Largura	1.882 mm, 74 polegadas	1.063 mm, 41.9 polegadas	1.006 mm, 39.6 polegadas
Altura	1.957 mm, 77 polegadas	2.213 mm, 87.1 polegadas	2.496 mm, 98.2 polegadas
Peso líquido	1.850 kg, 4.079 lbs (máquina)	3.700 kg, 8.157 lbs	7.750 kg, 17.086 lbs
	900 kg, 1.984 lbs (unidade hidráulica)		
Potência total	12 kW, 16.1 hp	30kW, 40.2 hp	45 kW, 60.3 hp



## ■ Marel a seu serviço

A Marel é a maior fornecedora mundial de soluções para processamento alimentar, com equipamentos, informações e serviços especificamente dirigidos às processadoras envolvidas na recuperação de carne. Trabalhando junto com os clientes, antigos e novos, a Marel ajuda a otimizar os processos de produção e os produtos finais.

Com nossa linha completa de equipamentos para recuperação de carne como as séries DMM e MRS e mais de 300 máquinas instaladas

em todo o mundo, podemos ajudá-lo a encontrar a solução que maximize o valor agregado dos seus produtos.

Nossos técnicos e tecnólogos estão mais do que dispostos para demonstrar a qualidade e o desempenho dos nossos equipamentos em um dos nossos centros de demonstrações (DemoCenters).

Ainda mais, podemos treinar o seu pessoal, orientar sobre manutenção preventiva e cuidar da assistência técnica e manutenção enquanto o equipamento trabalha na sua fábrica.

A Marel está sempre **a seu serviço!**

## Detalhes de contato

© Marel  
 Industrielaan 63, 5349 AE Oss  
 P.O. Box 292, 5340 AG Oss  
 Holanda  
 T: +31 412 669 911  
 F: +31 412 669 250  
 E: sales.oss@marel.com



## Marel

A maior fornecedora global de equipamentos e sistemas avançados para as indústrias de carne vermelha, aves e peixes.

**Marel, Townsend Further Processing e Stork Poultry Processing – Nossas marcas estão entre as mais respeitadas nas indústrias de processamento de carne vermelha, aves e peixes. Juntas, oferecemos a conveniência de um único fornecedor para atender a todas as necessidades de cada cliente.**

Para outras informações, visite: [www.marel.com](http://www.marel.com)

