

Glace écailles et glace en grains / nuggets

Le monde des machines à glace MAJA



- Pour la réfrigération et la fabrication de produits alimentaires
- Solution efficace pour de multiples domaines d'applications
- Technologie simple et ingénieuse depuis plus de 60 ans
- Machines fiables, conçues et fabriquées en Allemagne

Glace écailles MAJA pour le secteur alimentaire



Simple et ingénieuse - depuis plus de 60 ans !

Un cylindre en métal réfrigéré tourne dans un bac à eau et garantit une qualité constante de la glace. Lors de chaque rotation, l'eau gèle sur la surface de l'évaporateur. Le couteau brise la glace qui est éjectée sous forme d'écailles entièrement sèches. Ce principe a été développé par MAJA et fait preuve de son efficacité depuis plus de six décennies. Il est efficace et économique et ne demande quasiment aucun entretien.

De nombreux domaines d'application dans le secteur alimentaire et aussi non alimentaire :

- Production de charcuterie
- Boulangeries
- Réfrigération de poissons et de fruits de mer
- Etals de poissons en grande distribution et rayons marée
- Présentation attractive pour bars et buffets (hôtellerie, gastronomie, traiteurs...)
- Cryothérapie (médecine humaine et animale)
- Saunas, spas
- Pistes de ski



HY-GEN protected

- Conditions idéales pour la production d'une glace hygiénique
- Facilité de nettoyage
- Soit manuel soit automatique



Température de glace environ -7°C

- Refroidissement rapide du produit
- Fond moins vite que d'autres sortes de glace



Glace sèche

- Surface sèche
- Peu d'eau de fonte
- Stockage et manipulation facile
- Apparence attractive / décorative



Légère (densité 0,42 kg / dm³)

- Jusqu'à 30 % plus légère que d'autres sortes de glace
- Transport économique et répartition simplifiée
- Moins de glace nécessaire pour les étals



Écailles fines (1 - 2 mm)

- Couvre bien le produit
- Grande surface d'échange thermique



Bon comportement de mélange

- Résistance mécanique faible
- N'abîme ni le produit, ni les outils



Coûts de production minimes

- Grande efficacité
- Pas de perte d'eau car la consommation d'eau est égale à la production de glace



Technologie fiable, facile d'entretien

- Coûts de maintenance et d'entretien minimes
- Dispositif anti-calcaire non nécessaire



Le principe HY-GEN de MAJA

Conditions idéales pour un nettoyage complet, soit manuel soit entièrement automatique !

Les machines à glace MAJA portent le label « HY-GEN Protected », notre promesse d'un nettoyage rapide et facile pour la meilleure hygiène possible. Quelques gestes suffisent à extraire et à nettoyer la pièce essentielle, le bac à eau. La partie intérieure et le bac se démontent sans outils, facilitant ainsi le nettoyage.

Le concept „HY-GEN Protected“ :

- Ouverture facile, sans outils, de l'évaporateur rotatif qui est facilement accessible pour le nettoyage et l'entretien
- Bac à eau en matériaux de synthèse. Isolant. Sans risque de corrosion
- Bac à eau arrondi, plus facile à nettoyer. Changement possible si nécessaire comme une simple pièce détachée
- Pas de coin ou de rebord critique, aucune pièce vissée dans le bac à eau, pour une meilleure hygiène
- Vidange automatique du bac à eau une heure environ après l'arrêt de la machine
- Nouveaux critères d'hygiène au niveau de l'alimentation d'eau (conforme aux directives du DVGW allemand, correspond en France au CSTB). Par exemple alimentation d'eau avec système anti-retour, tuyaux en matériau anti-germes et anti-algues etc...



Bac à eau démontable

Sortie du bac à eau des modèles SAH 85 - 500 et RVH 250 vers le côté



Sortie du bac à eau des modèles SAH 800 - 3000 et RVH 400 - 12000 vers le haut



Option système auto-nettoyant MAJA-SCS (self cleaning system)

Les machines à glace écailles MAJA peuvent également être nettoyées de manière entièrement automatique. Grâce au système d'auto-nettoyant breveté MAJA-SCS, la machine à glace peut être nettoyée à intervalles réguliers, sans qu'il soit nécessaire de recourir à des ressources humaines.

Cette option est recommandée lorsque la machine est difficilement accessible pour le nettoyage manuel courant.

Programmé ou par simple pression sur un bouton, le nettoyage, le détartrage et la réduction des germes sont réalisés en une seule opération. Une dose de MAJA CITRO est diluée dans le bac à eau pour nettoyer les pièces en contact permanent avec l'eau.

MAJA-SCS ne vous offre pas seulement la garantie d'une hygiène optimale lors de la production de glace écailles : le nettoyage régulier et complet contribue également à l'entretien et au maintien de la valeur de votre machine à glace écailles MAJA.

Version Intégrale SAH

Machines à glace écaïlles MAJA version Intégrale avec groupe frigorifique intégré et bac de stockage sur roulettes
Production 85 et 170 kg / 24 h



SAH 85 / 170 EcoPro

SAH 85 / 170 L R449A



Bacs de stockage empilables EV 50 sur roulettes



Sortie du bac à eau pour le nettoyage manuel

La solution respectueuse du climat pour les petits besoins en glace

Les plus petites machines à glace MAJA SAH 85 et SAH 170 sont disponibles en deux versions. Les machines standard utilisent le réfrigérant R449A, tandis que la gamme SAH EcoPro utilise le réfrigérant naturel propane R290 (GWP 3) comme variante particulièrement respectueuse du climat. Il n'a pratiquement aucune influence sur l'effet de serre et est donc considéré comme une alternative écologique par rapport aux fluides fluorés courants.

Concept de fabrication

- Facile à nettoyer selon le principe HY-GEN avec bac à eau démontable
- Carrosserie et châssis en acier inoxydable
- Avec bac de stockage sur roulettes EV 50 pour le transport d'environ 50 kg de glace écaïlles MAJA
 - Surfaces intérieure et extérieure en polypropylène solide
 - Isolation optimale avec mousse polyuréthane
 - Surfaces faciles à nettoyer
 - Double fond pour séparer la glace de l'eau de fonte
 - Vidange de l'eau de fonte par robinet en partie basse
 - Mobile grâce au support en inox sur roulettes avec frein
 - Bac robuste et empilable pour un gain de place

Réfrigération

- Groupe frigorifique à refroidissement par air (L)
- SAH 85 L / SAH 170 L : fluide frigorifique R449A **)
- SAH 85 EcoPro / SAH 170 EcoPro : fluide frigorifique R290**)
- Avec échangeur thermique pour rendement optimisé
- Fonctionnement avec électrovanne froid – fonctionnement en pump-down pour l'arrêt de la machine

Utilisation

- Simple par boutons ON / OFF en façade (voir page 18) : Avec affichage de fonctions, code erreurs, activation manuelle du nettoyage automatique (option)
- Fonctionnement fiable par automate programmable

Options d'hygiène (page 18)

- **Nettoyage automatique breveté MAJA-SCS** : Economie de temps et sécurité hygiénique par automatisation du processus de nettoyage
- **Système externe de lampe UV** de l'eau d'alimentation
- Système de **dégermination par ozone** de l'eau d'alimentation

Accessoires

- **Bacs mobiles EV 50 superposables** : Pour augmenter la capacité de stockage de glace
- **Couvercle pour EV 50** : Pour le transport / stockage hygiénique
- **Commande programmable déportée ON / OFF** : Fournie avec 5 mètres de câble et sa fixation murale (voir page 18)
- **Boîtier de commande avec programmation hebdomadaire** : Les cycles de production et de nettoyage peuvent être réglés individuellement (voir page 18)
- **Système externe de chauffage d'eau** : Pour températures ambiantes entre +2°C et +5°C



DONNEES TECHNIQUES

MAJA SAH EcoPro R290

Type	Production de glace *) kg / 24 h (1 h)	Consommation d'eau potable m ³ / 24 h	Puissance nécessaire 1AC/50Hz /230V/PE kW	Lar- geur mm	Pro- fon- deur mm	Hau- teur mm	Capacité stockage env. kg	Charge en fluide frigorifique kg	GWP **)	CO2e t	Poids kg
SAH 85 EcoPro	85 (3,5)	0,085	0,53	705	700	1380	50	0,09	3	<0,01	156
SAH 170 EcoPro	170 (7,0)	0,170	0,78	705	700	1380	50	0,12	3	<0,01	167

DONNEES TECHNIQUES

MAJA SAH L R449A

Type	Production de glace *) kg / 24 h (1 h)	Consommation d'eau potable m ³ / 24 h	Puissance nécessaire 1AC/50Hz 230V/PE kW	Lar- geur mm	Pro- fon- deur mm	Hau- teur mm	Capacité stockage env. kg	Charge en fluide frigorifique kg	GWP **)	CO2e t	Poids kg
SAH 85 L R449A	85 (3,5)	0,085	0,58	705	700	1380	50	0,7	1397	1,0	160
SAH 170 L R449A	170 (7,0)	0,170	0,99	705	700	1380	50	1,0	1397	1,4	172

*) L'indication de la capacité de production de glace est une valeur approximative (selon les conditions d'installation) ; pour température d'arrivée d'eau +16°C température ambiante +20°C

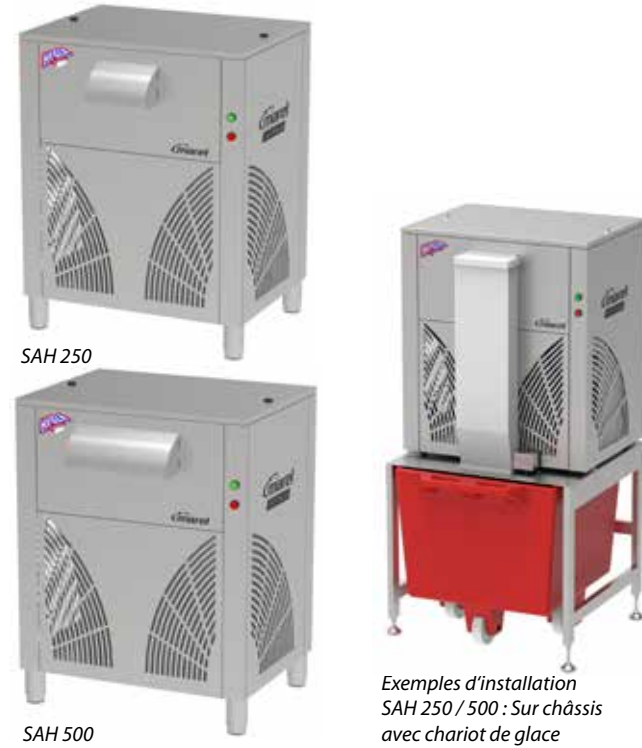
**) R449A (GWP 1397) : gaz à effet de serre fluoré. Pour une production de glace plus respectueuse du climat, choisissez la SAH EcoPro pour fonctionner au propane R290 (GWP 3).

Branchement : Alimentation d'eau : 3/4" filet externe, Evacuation d'eau : raccord 2 x 3/4".



Version Compacte SAH

Machines à glace écaillés MAJA version Compacte avec groupe frigorifique intégré
Production 250 et 500 kg / 24 h



Exemples d'installation
SAH 250 / 500 : Sur châssis avec chariot de glace

Équipement et caractéristiques

- Facile à nettoyer selon le principe HY-GEN avec bac à eau démontable
- Carrosserie et châssis en acier inoxydable

Réfrigération

- Groupe frigorifique à refroidissement par air (L)
- Fluide frigorifique R449A ***)
- Avec échangeur thermique pour rendement optimisé
- Fonctionnement avec électrovanne froid – fonctionnement en pump-down pour l'arrêt de la machine

Utilisation simple

- Par boutons ON / OFF en façade : voir aussi les boîtiers de commande optionnels avec ou sans programmation (page 18)
- Fonctionnement fiable par automate programmable.

Machines à glace écaillés MAJA version Compacte avec groupe frigorifique intégré
Production 800, 1.500 et 3.000 kg / 24 h



Équipement et caractéristiques

- Facile à nettoyer selon le principe HY-GEN avec bac à eau démontable
- Carrosserie et châssis en acier inoxydable

Réfrigération

- Groupe frigorifique :
 - refroidissement par air (L)
 - refroidissement par eau (W) sur demande
- Avec échangeur thermique pour rendement optimisé.
- Fonctionnement avec électrovanne froid – fonctionnement en pump-down pour l'arrêt de la machine.
- Fluide frigorifique R449A ***)

Utilisation simple

- Commande simple
- Commandes avec ou sans fonction de minuterie (page 18)

Options

- **Groupe frigorifique à refroidissement par eau (W) :** Pour une différence de température d'arrivée et de sortie de l'eau environ 10 - 20 K
- **Groupe frigorifique à refroidissement par fluide caloporteur (WS) :** Pour une différence de température d'arrivée et de sortie de l'eau environ 5 K ($t_{\min} -8^{\circ}\text{C}$)



DONNEES TECHNIQUES

MAJA SAH 250 / 500 L

Type	Production de glace *) kg / 24 h (1 h)	Consommation d'eau potable m ³ / 24 h	Puissance nécessaire 1AC/50Hz/230V/PE kW **)	Lar-geur mm	Pro-fon-deur mm	Hau-teur mm	Charge en fluide refrigerifique kg	GWP **)	CO2e t	Poids kg
SAH 250 L R449A	250 (10)	0,25	1,26	776	581	996	1,6	1397	2,2	140

Type	Production de glace *) kg / 24 h (1 h)	Consommation d'eau potable m ³ / 24 h	Puissance nécessaire 3AC/50Hz/400V/PE kW **)	Lar-geur mm	Pro-fon-deur mm	Hau-teur mm	Charge en fluide refrigerifique kg	GWP **)	CO2e t	Poids kg
SAH 500 L R449A	500 (20)	0,50	2,05	776	581	996	2,1	1397	2,9	165

Respectez la distance minimale demandée lors de l'installation de la machine à glace !
Branchement : Alimentation d'eau 3/4" filet externe, évacuation d'eau raccord 3/4"

DONNEES TECHNIQUES

MAJA SAH 800 / 1500 / 3000 L

Type	Production de glace *) kg / 24 h (1 h)	Consommation d'eau potable m ³ / 24 h	Puissance nécessaire 3AC/50Hz/400V/N/ PE kW **)	Lar-geur mm	Pro-fon-deur mm	Hau-teur mm	Charge en fluide refrigerifique kg	GWP **)	CO2e t	Poids kg
SAH 800 L R449A	800 (33)	0,80	2,52	1170	760	1150	4,2	1397	4,9	310
SAH 1500 L R449A	1.500 (62)	1,50	4,37	1430	780	1230	5,2	1397	7,3	400
SAH 3000 L R449A	3.000 (125)	3,00	7,76	1700	980	1420	10,0	1397	14,0	575

*) L'indication de la capacité de production de glace est une valeur approximative (selon les conditions d'installation) ;
pour température d'arrivée d'eau +16°C
température ambiante +20°C

**) Tension spéciale sur demande

***) R449A (GWP 1397) : gaz à effet de serre fluoré.

Branchement : Alimentation d'eau 3/4" filet externe, évacuation d'eau raccord 1"



Version Split

Machines à glace écaillés MAJA version Split
avec groupe frigorifique séparé
Production 250 à 12.000 kg / 24 h



RVH 1500 L



RVH-L

RVH-LT

Exemples de groupes frigorifiques



L1000



L1500 - L3000



LT2500 - LT3000



L6000 / LT6000

Équipement et caractéristiques

- Facile à nettoyer selon le principe HY-GEN.
- Groupe frigorifique séparé pour une installation à distance. Carrosserie en acier peint galvanisé résistant aux intempéries. Faible niveau sonore.
- Les modèles RVH 9000 L / LT et RVH 12000 L / LT fonctionnent avec **deux** évaporateurs de façon autonome. Avantages : Production de glace selon les besoins actuels et sécurité de fonctionnement.

Réfrigération

- Pour les gaz fluorés à effet de serre R449A (GWP 1397) **); fournie sans charge de réfrigérant. La charge de réfrigérant et par conséquent l'équivalent CO2 (CO2e) doivent être calculés lors de la mise en service
- Groupe frigorifique à refroidissement par air (L) : Gamme température version L : env. -15°C à +38°C Gamme température version LT : env. -15°C à +42°C
- Inclus échangeur de chaleur pour rendement énergétique optimal (livré non monté)
- Avec régulateur électronique de vitesse des ventilos condenseurs pour températures allant jusqu'à -15°C (adaptation à des températures variables)

Utilisation simple

- Systèmes de commande programmables en option (voir page 18)

Options

- **Régulation de pression pour l'hiver** : Pour des températures ambiantes de -15°C à env. -40°C.
- **Groupe frigorifique refroidissement par eau (W)** : Convient pour un différentiel de température entre l'arrivée et la sortie d'eau d'environ 10 - 20 K
- **Groupe frigorifique refroidissement par fluide caloporteur (WS)** : Convient pour un différentiel de température entre l'arrivée et la sortie du fluide d'environ 5 K ($t_{min} -8°C$)
- **Traitement contre l'air salin** : Revêtement spécial des ailettes du condenseur

DONNEES TECHNIQUES Version L pour températures d'environ -15°C à +38°C

MAJA RVH-L

Type	Production de glace *) kg / 24 h (1 h)	Consommation d'eau potable m ³ / 24 h	Puissance nécessaire RVH kW 3AC/50Hz/400V/N/PE	Lar- geur mm	Pro- fon- deur mm	Hau- teur mm	Poids kg	Groupe frigorifique "L" Dimensions LxPxH mm Puissance nécessaire kW Poids environ kg
RVH 250 L	250 (10)	0,25	0,28	1045	512	525	90	866x462x581 1,15 65
RVH 400 L	400 (16)	0,40	0,28	1185	512	525	115	1032x462x751 1,71 90
RVH 800 L	800 (33)	0,80	0,28	1345	512	525	140	1352x732x891 2,25/2,55 167
RVH 1000 L	1.000 (41)	1,00	0,28	1545	512	525	165	1352x732x891 2,96 168
RVH 1500 L	1.500 (62)	1,50	0,28	1695	512	525	175	1352x732x1201 4,09 262
RVH 2000 L	2.000 (83)	2,00	0,28	1695	512	525	175	1700x946x1536 6,65 330
RVH 2500 L	2.500 (104)	2,50	0,28	1695	512	525	175	1700x946x1536 7,33 344
RVH 3000 L	3.000 (125)	3,00	0,34	1730	675	525	215	1700x946x1536 7,33 344
RVH 6000 L	6.000 (250)	6,00	0,52	1860	1450	586	425	2200x1300x1810 14,64 1000
RVH 9000 L	9.000 (375)	9,00	0,52 0,34	1863	1456	1572	740	2200x1300x1810 14,64 1000 1700x 946x1536 7,33 344
RVH 12000 L	12.000 (500)	12,00	0,52 0,52	1863	1456	1572	955	2200x1300x1810 14,64 1000 2200x1300x1810 14,64 1000

DONNEES TECHNIQUES Version LT pour températures d'environ -15°C à +42°C

MAJA RVH-LT

Type	Production de glace *) kg / 24 h (1 h)	Consommation d'eau potable m ³ / 24 h	Puissance nécessaire RVH kW 3AC/50Hz/400V/N/PE	Lar- geur mm	Pro- fon- deur mm	Hau- teur mm	Poids kg	Groupe frigorifique "LT" Dimensions LxPxH mm Puissance nécessaire kW Poids environ kg
RVH 250 LT	250 (10)	0,25	0,28	1045	512	525	90	866x462x581 1,15 68
RVH 400 LT	400 (16)	0,40	0,28	1185	512	525	115	1032x462x751 2,14 90
RVH 800 LT	800 (33)	0,80	0,28	1345	512	525	140	1352x732x891 2,75 170
RVH 1000 LT	1.000 (41)	1,00	0,28	1545	512	525	165	1352x732x1201 4,09 262
RVH 1500 LT	1.500 (62)	1,50	0,28	1695	512	525	175	1352x732x1201 5,78 262
RVH 2000 LT	2.000 (83)	2,00	0,28	1695	512	525	175	1700x946x1536 7,33 344
RVH 2500 LT	2.500 (104)	2,50	0,28	1695	512	525	175	1900x882x1561 8,89 480
RVH 3000 LT	3.000 (125)	3,00	0,34	1730	675	525	215	1900x882x1561 8,89 480
RVH 6000 LT	6.000 (250)	6,00	0,52	1860	1450	586	425	2800x1300x2275 21,73 1200
RVH 9000 LT	9.000 (375)	9,00	0,52 0,34	1863	1456	1572	740	2800x1300x2275 21,73 1200 1900x 882x1561 8,89 480
RVH 12000 LT	12.000 (500)	12,00	0,52 0,52	1863	1456	1572	955	2800x1300x2275 21,73 1200 2800x1300x2275 21,73 1200

Tension spéciale sur demande.

Echangeur de chaleur livrée non monté.

*) L'indication de la capacité de production de glace est une valeur approximative (selon les conditions d'installation) ; pour température d'arrivée d'eau +16°C température ambiante +20°C

**) R449A (GWP 1397) : gaz à effet de serre fluoré. Sans charge de réfrigérant.
Branchement : Alimentation d'eau 3/4" filet externe, évacuation d'eau raccord 1"



Version Modulaire

Machines à glace écaillés MAJA version Modulaire sans groupe frigorifique, à raccorder sur un circuit frigorifique externe

Production 250 - 12000 kg / 24 h



RVH 400

RVH 1000



RVH 1500 - 3000



RVH 6000

RVH 9000 - 12000

Équipement et caractéristiques

- Facile à nettoyer selon le principe HY-GEN
- Pour raccordement à un groupe frigorifique externe ou à une installation sur centrale frigorifique négative
- Les modèles RVH 9000 et RVH 12000 fonctionnent avec **deux** évaporateurs de façon autonome. Avantage : Production de glace selon les besoins actuels et sécurité de fonctionnement.

Réfrigération

- Pour les gaz fluorés à effet de serre R449A (GWP 1397) ; nous consulter pour tout autre fluide

Utilisation simple

- Systèmes de commande programmables en option (voir page 18)

Équipement et caractéristiques

- Facile à nettoyer selon le principe HY-GEN.
- Pour raccordement sur un réseau externe de fluide caloporteur (par exemple eau glycolée). Une alternative écologique et donc pérenne, sans utilisation de fluides habituels.

Production de glace écaillés écologique

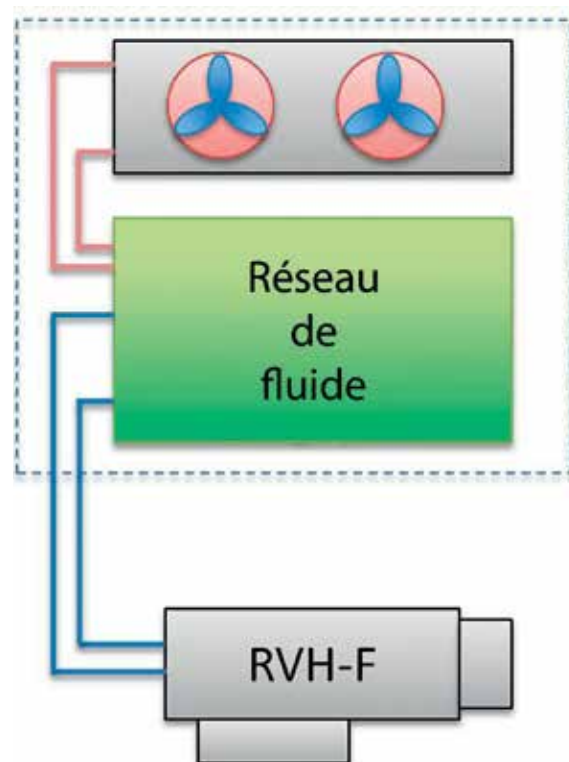
- Respectueux de l'environnement, sans potentiel d'appauvrissement de l'ozone, ni d'impact sur l'effet de serre :
ODP = 0
GWP = 0

Utilisation simple

- Avec commande standard ON / OFF déportée.
- Systèmes de commande programmables en option (voir page 18)

Conditions nécessaires pour l'installation d'une MAJA RVH-F avec fluide

- Température de fluide caloporteur :
Entrée d'évaporateur t_{in} environ -25°C
Sortie d'évaporateur t_{out} environ -22°C



DONNEES TECHNIQUES

MAJA RVH

Type	Production de glace *) kg / 24 h (1 h)	Consommation d'eau potable m ³ / 24 h	Capacité de froid nécessaire kW	Puissance électrique 3AC/50Hz/400V/PE kW	Largeur mm	Profondeur mm	Hauteur mm	Poids kg
RVH 250	250 (10)	0,25	$t_0 -20,0^{\circ}\text{C}$, 1,8	0,28	1045	512	525	90
RVH 400	400 (16)	0,40	$t_0 -20,5^{\circ}\text{C}$, 2,2	0,28	1185	512	525	115
RVH 800	800 (33)	0,80	$t_0 -18,5^{\circ}\text{C}$, 5,6	0,28	1345	512	525	140
RVH 1000	1.000 (41)	1,00	$t_0 -18,5^{\circ}\text{C}$, 8,4	0,28	1545	512	525	165
RVH 1500	1.500 (62)	1,50	$t_0 -20,0^{\circ}\text{C}$, 1,8	0,28	1695	512	525	175
RVH 2000	2.000 (83)	2,00	$t_0 -21,5^{\circ}\text{C}$, 11,5	0,28	1695	512	525	175
RVH 2500	2.500 (104)	2,50	$t_0 -21,5^{\circ}\text{C}$, 13,5	0,28	1695	512	525	175
RVH 3000	3.000 (125)	3,00	$t_0 -21,0^{\circ}\text{C}$, 16,2	0,34	1730	675	525	215
RVH 6000	6.000 (250)	6,00	$t_0 -22,0^{\circ}\text{C}$, 33,0	0,52	1860	1450	586	425
RVH 9000	9.000 (375)	9,00	$t_0 -22,0^{\circ}\text{C}$, 33,0 $t_0 -21,0^{\circ}\text{C}$, 16,2	0,52 0,34	1863	1456	1572	740
RVH 12000	12.000 (500)	12,00	$t_0 -22,0^{\circ}\text{C}$, 33,0 $t_0 -22,0^{\circ}\text{C}$, 33,0	0,52 0,52	1863	1456	1572	955

Tension spéciale sur demande. Sans charge de réfrigérant.

L'installation d'un échangeur de chaleur optimisera la capacité de production et la qualité de glace.

DONNÉES TECHNIQUES

MAJA RVH-F

Type	Production de glace *) kg/24 h (1 h)	Consommation d'eau potable m ³ / 24 h	Capacité de froid nécessaire kW **)	Puissance nécessaire 3AC/50Hz/400V/PE kW ***)	Largeur mm	Profondeur mm	Hauteur mm	Poids kg
RVH 260 F	260 (11)	0,26	1,5	0,28	1185	512	525	85
RVH 530 F	530 (22)	0,53	2,7	0,28	1345	512	525	125
RVH 660 F	660 (27)	0,66	3,8	0,28	1545	512	525	145
RVH 1000 F	1.000 (41)	1,00	5,5	0,28	1695	512	525	160
RVH 2000 F	2.000 (83)	2,00	11,0	0,34	1730	675	525	220
RVH 4000 F	4.000 (166)	4,00	22,0	0,52	1860	1450	586	320
RVH 6000 F	6.000 (250)	6,00	11,0 + 22,0	0,34 + 0,52	1863	1456	1572	600
RVH 8000 F	8.000 (333)	8,00	22,0 + 22,0	0,52 + 0,52	1863	1456	1572	700

*) L'indication de la capacité de production de glace est une valeur approximative (selon les conditions d'installation) ; pour température d'arrivée d'eau $+16^{\circ}\text{C}$ température ambiante $+20^{\circ}\text{C}$

**) t_{in} environ -25°C , t_{out} environ -22°C

***) Tension spéciale sur demande.

Branchement : Alimentation d'eau 3/4" filet externe, évacuation d'eau raccord 1"



Version Modulaire / Ecologique

Machines à glace écailles MAJA version Modulaire et Ecologique sans groupe frigorifique, à raccorder directement à un réseau d'ammoniac NH₃
Production 7.000 et 14.000 kg / 24 h

Equipement et caractéristiques

- Facile à nettoyer selon le principe HY-GEN
 - Pour raccordement en direct au réseau d'ammoniac, ce qui permet un rendement optimisé
 - Réglage électronique de la pression d'évaporation (détendeur électronique)
 - Le modèle RVH 12000 NH3 fonctionne avec **deux** évaporateurs de façon autonome
- Avantages : Production de glace selon les besoins actuels et sécurité de fonctionnement



RVH 12000 NH3

Production de glace écailles écologique

- Le R717 est constitué d'éléments azote et hydrogène naturellement présents dans l'atmosphère
- Fluide naturel, respectueux de l'environnement : Potentiel d'appauvrissement de l'ozone ODP = 0
- Impact sur l'effet de serre GWP = 0

Standard de sécurité élevé

- Système de fermeture automatique en cas de fuite de gaz

Utilisation simple avec commande programmable déportée (écran tactile)

- 5 mètres de câble ; écran tactile avec programmation des cycles de production et de nettoyage (avec option MAJA-SCS) ; voir page 18

Conditions de raccordement

- Circuit frigorifique R717 / NH₃ existant en recirculation par pompe
- Température d'ammoniac environ -30°C
- Pression 2 – 4 bar

Machines à glace écailles MAJA version Modulaire et Ecologique sans groupe frigorifique, à raccorder directement à un circuit CO₂ (R744)
Production 500 à 15.200 kg / 24 h



RVH 3000 CO2

Fonctionnement direct avec du R744 – rendement optimisé

- Jusqu'à 30 % de capacité en plus par rapport à un fonctionnement au R404A
- Détendeur électronique : utilisation maximale de la surface de l'évaporateur

Production de glace écailles écologique

- Le R744 est constitué d'éléments d'oxygène et de carbone naturellement présents dans l'atmosphère.
- Fluide naturel, respectueux de l'environnement : Potentiel d'appauvrissement de l'ozone ODP = 0
- Impact sur l'effet de serre GWP = 1

Utilisation simple avec commande programmable déportée (écran tactile)

- 5 mètres de câble ; écran tactile avec programmation des cycles de production et de nettoyage (avec option MAJA-SCS) ; voir page 18



DONNEES TECHNIQUES

MAJA RVH-NH3

Type	Production de glace *) kg / 24 h (1 h)	Consommation eau potable m ³ / 24 h	Capacité de froid nécessaire kW	Puissance électrique 3AC/50Hz/400V/PE kW	Largeur mm	Profondeur mm	Hauteur mm	Poids kg
RVH 6000 NH3	7.000 (291)	7,0	t ₀ -30,0°C, 42	0,96	1860	1450	586	540
RVH 12000 NH3	14.000 (583)	14,0	t ₀ -30,0°C, 84	2 x 0,96	1863	1456	1572	1085

DONNEES TECHNIQUES

MAJA RVH-CO2

Type	Eisleistung *) kg / 24 h (1 h)	Consommation eau potable m ³ / 24 h	Capacité de froid nécessaire kW	Puissance électrique 3AC/50Hz/400V/PE kW	Largeur mm	Profondeur mm	Hauteur mm	Poids kg
RVH 400 CO2	500 (21)	0,5	t ₀ -25,0°C, 2,8 kW	0,28	1185	512	525	120
RVH 800 CO2	1.000 (41)	1,00	t ₀ -25,0°C, 5,5 kW	0,28	1345	512	525	140
RVH 1000 CO2	1.300 (54)	1,30	t ₀ -25,0°C, 7,3 kW	0,28	1545	512	525	155
RVH 1000 CO2	1.900 (79)	1,90	t ₀ -25,0°C, 10,7 kW	0,28	1695	512	525	170
RVH 2000 CO2	2.500 (104)	2,50	t ₀ -25,0°C, 14,4 kW	0,34	1695	512	525	180
RVH 2500 CO2	3.000 (125)	3,00	t ₀ -25,0°C, 16,2 kW	0,34	1695	512	525	180
RVH 3000 CO2	3.800 (158)	3,80	t ₀ -25,0°C, 20,5 kW	0,34	1730	675	525	220
RVH 6000 CO2	7.600 (317)	7,6	t ₀ -25,0°C, 41,0 kW	0,52	1860	1450	586	505
RVH 9000 CO2	11.400 (475)	11,4	t ₀ -25,0°C 41,0 kW + 20,5 kW	0,34 + 0,52	1863	1456	1572	755
RVH 12000 CO2	15.200 (634)	15,2	t ₀ -25,0°C 41,0 kW + 41,0 kW	0,52 + 0,52	1863	1456	1572	965

Tension spéciale sur demande.

*) L'indication de la capacité de production de glace est une valeur approximative (selon les conditions d'installation) ; pour température d'arrivée d'eau +16°C température ambiante +20°C

Branchement : Alimentation d'eau 3/4" flet externe, évacuation d'eau raccord 1"

Vue globale de la gamme

Un grand choix de versions permet une solution individuelle pour chaque demande !

MACHINES A GLACE ECAILLES MAJA	Production kg / 24h	Groupe frigorifique			Refroidissement du groupe frigorifique			Fluide caloporteur				
		Machine compacte	Installation séparée	Sans groupe frigorifique	Air	Eau	Fluide	R449A	R744 (CO ₂)	R717 (NH ₃)	R290 (Propane)	Fluide
SAH 85 L - SAH 3000 L	85 - 3.000	•			•			•			•	
SAH 250 W - SAH 3000 W	250 - 3.000	•				•		•				
SAH 500 WS - SAH 3000 WS	500 - 3.000	•					•	•				
RVH 250 L - RVH 12000 L	250 - 12.000		•		•			•				
RVH 250 LT - RVH 12000 LT			•		•			•				
RVH 800 W - RVH 12000 W	800 - 12.000		•			•		•				
RVH 800 WS - RVH 12000 WS			•				•	•				
RVH 250 - RVH 12000	250 - 12.000			•				•				
RVH 250 N - RVH 12000 N (sans commande)	250 - 12.000			•				•				
RVH 260 F - RVH 8000 F	260 - 8.000			•								•
RVH 6000 NH3 - RVH 12000 NH3	7.000 + 14.000			•						•		
RVH 400 CO2 - RVH 12000 CO2	500 - 15.200			•					•			
RVE 702 S - RVE 3102 S version Marine (bac à eau non démontable)	750 - 2.900			•				•				

Variations de modèles

- Machines compactes avec groupe frigorifique intégré (SAH), pour températures ambiantes d'environ +10°C à +38°C
- Version Split pour installer le groupe frigorifique à distance de la machine à glace RVH (RVH-L, RVH-LT, RVH-W, RVH-WS)
- Version Modulaire sans groupe frigorifique pour raccordement à une centrale existante (RVH, RVH-NH3, RVH-CO2, RVH-F)
- Version Marine pour installation sur bateaux, avec bac à eau non démontable (RVE-2S)

Refroidissement groupes frigorifiques

- L = Refroidissement à air pour températures ambiantes standard de -15°C à environ +38°C
- LT = Refroidissement à air pour températures ambiantes d'environ -15°C et + 42°C
- W = Refroidissement à eau pour une différence de la température arrivée et sortie de l'eau d'environ 10 - 20 K
- WS = Refroidissement par fluide caloporteur ou par eau pour une différence de la température arrivée et sortie du fluide ou de l'eau d'environ 5 K (t_{min} -8°C)

Fluide frigorifique / fluide caloporteur

- Les machines à glace écailles MAJA fonctionnent au R449A (GWP 1397) en standard. Ceux-ci font partie des gaz fluorés à effet de serre. Autres fluides sur demande.
- Déjà depuis 2008, MAJA propose aussi des fluides frigorifiques alternatifs plus respectueux de l'environnement, sous forme des fluides naturels :
R717 / NH3 (ODP = 0, GWP = 0)
R744 / CO2 (ODP = 0, GWP = 1)
R290 / Propane (ODP = 0, GWP = 3)
- Solution alternative par fluide caloporteur :
Eau glycolée (ODP = 0, GWP = 0)



Accessoires et options

Commande programmable (écran tactile)

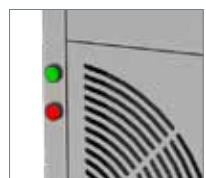
- Présentation claire des éléments de réglage et d'indication
- Utilisation simple
- Programmation de cycles de production
- Programmation de cycles de nettoyage automatique (seulement avec option MAJA-SCS)
- Sélection facile de la langue souhaitée
- Possibilités d'affichage d'informations supplémentaires
- Vidange manuelle de l'eau résiduelle
- Démarrage automatique de la machine après une coupure de courant et d'eau
- Visualisation de l'état d'hygiène
- Protocole d'hygiène – mémorisation des nettoyages manuels et automatiques
- Autotest après nettoyage manuel
- Indication en toutes lettres des erreurs sur l'écran
- Mise en mémoire des erreurs
- Indice de protection IP65
- Longueur de câble 5 mètres de série, 10 ou 18 mètres en option
- Option : Protection pour écran tactile (image 3)

Options d'hygiène

- **Nettoyage automatique de l'évaporateur MAJA-SCS (image 1) :** Sécurité maximale en matière d'hygiène ; nettoyage, détartrage et réduction de germes des parties de la machine qui sont en contact avec l'eau en une seule opération.
- **Dégermination par ozone (image 2) :** Système de traitement ozone à installer au niveau de l'alimentation d'eau de la machine à glace. Ce traitement permet la dégermination de l'eau, des tuyaux et des pièces en contact permanent avec l'eau ozonisée. Intégration simple dans l'eau d'alimentation par connexion de deux tuyaux et d'un branchement électrique 230V en permanence.
- **Système externe de lampe UV :** pour dégermination de l'eau d'alimentation de la machine à glace.

GRAND CHOIX DE COMMANDES

Type	Boutons ON / OFF illuminés, en façade	Commande ON / OFF déportée, avec support mural, câble 5 m	Système de commande programmable	Commande standard	Commande programmable avec écran tactile, câble 5 m
SAH 85 / 170 / 250 / 500	Standard	Option	Option	-	-
SAH 800 - 3000	-	-	-	Standard	Option
RVH-L/RVH-LT/RVH-W/RVH-WS	-	-	-	Standard	Option
RVH/RVH-F	-	-	-	Standard	Option
RVH-CO2/RVH-NH3	-	-	-	-	Standard



Boutons ON / OFF



Commande ON / OFF déportée



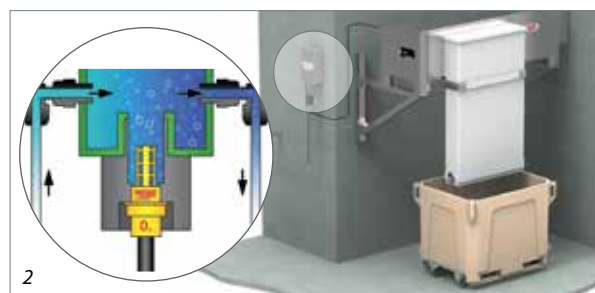
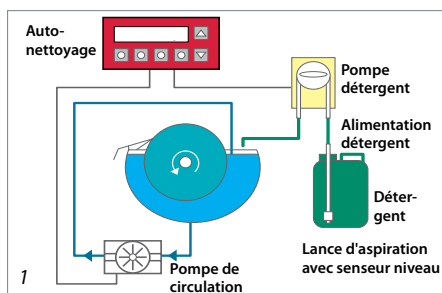
Système de commande programmable



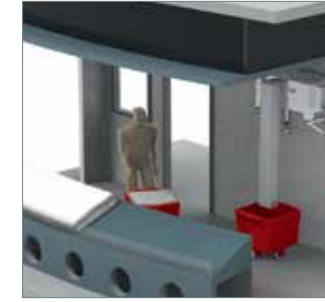
Commande standard



Commande programmable (écran tactile)



Configuration individuelle



Pour répondre aux besoins spécifiques de chaque installation

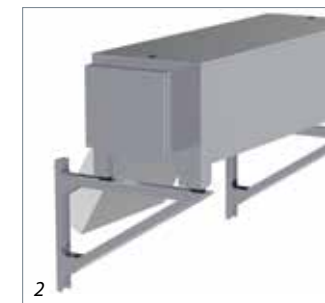
Accessoires d'installation

- **Consoles murales :** Consoles (images 1 + 2) pour fixation au mur des modèles SAH jusqu'à 500 kg et RVH jusqu'à 3000 kg et des groupes frigorifiques modèles L / LT 800 à 3000. En combinaison avec des goulottes sortie de machine, la glace tombe dans les bacs, les chariots de transport ou directement sur l'égal de glace des grandes surfaces (image 5).
- **Châssis :** Grand choix de châssis adaptés pour permettre l'installation individuelle des machines à glace et l'utilisation d'un ou deux chariots de transport (images 3 + 4).
- **Goulottes de sortie de glace :** Grande variété de systèmes modulaires de goulottes, à partir de la simple rallonge goulotte jusqu'à la goulotte y avec deux sorties de glace (image 6), qui est disponible aussi avec un séparateur manuel permettant de choisir le bac à remplir (image 7).

Accessoires divers : Fixations pour goulottes, barrières photoélectriques et détecteurs de proximité pour contrôler le niveau de glace dans le bac de stockage, etc.

1. RVH sur console murale avec goulotte verticale
2. RVH sur console murale avec goulotte inclinée
3. SAH 250 / 500 sur châssis UG 250 / 500 pour chariot EVP 310
4. RVH sur châssis universel avec chariots EVA 80

5. Goulottes de sortie de glace directement sur l'égal poissons
6. RVH sur console murale, avec goulotte Y, deux sorties de glace EVP 310
7. Rallonge goulotte avec séparateur manuel et 2 chariots EVA 80



Transport et stockage de la glace

Des conditions idéales pour une fraîcheur durable

Chariots pour le transport et le stockage de la glace :

Un grand choix de systèmes de conservation de glace adaptés permet le transport et le stockage temporaire de la glace écaillés MAJA.

Les modèles EV 50, EVA 80, EVP 310 / 460 et EVF 201 sont isolés pour une conservation optimale de la glace MAJA.

Sans isolation, les modèles EVL sont destinés au transport de la glace.

Pour tous les systèmes de transport de glace, les couvercles adaptés sont disponibles en option comme protection de la glace de la contamination pendant le transport et le stockage.

CHARIOTS POUR STOCKAGE ET TRANSPORT

Type	Capacité max. kg	Largeur mm	Profondeur mm	Hauteur mm	Poids kg	Adapté pour
EV 50	50	615	650	661	20 (support roulettes inclus)	SAH 85/170
EVA 80	80	681	824 (avec poignée)	703	22	Châssis et silos ITS-K, remplaçant les chariots standard
EVF 201	90	649	1055 (avec poignée)	712 (889 avec poignée)	25,5	Silos ITS
EVP 310	130	747	945	762	42	Châssis
EVP 460	180	1030	1236	628	67	Châssis
EVL 250	105	1030	884	753	25	Châssis
EVL 440	185	780	1100	841	36	Châssis



1. EV 50 Bacs de stockage empilables sur roulettes
2. Chariot de transport EVA 80 pour environ 75 kg de glace écaillés MAJA
3. Chariot de transport EVP 310 / 460 pour environ 130 / 190 kg de glace écaillés MAJA
4. EVL 250 / 440, la solution simple pour le transport d'environ 105 / 185 kg de glace écaillés MAJA
5. EVF 201 adaptés pour silos ITS; option: jeu de 6 seaux de glace, chacun pour environ 11 kg

Bacs de stockage et silos

Un stockage optimal et un prélèvement facile de la glace

Concernant la conservation de la glace écaillés MAJA, sa qualité et sa durabilité dépendent beaucoup de ses conditions de stockage. Les bacs de stockage MAJA sont isolés pour minimiser la fonte de glace.

Les surfaces sont faciles à nettoyer et une évacuation des eaux de fonte et de nettoyage permet un stockage de glace hygiénique.

En plus, les silos des gammes EN et ITS permettent la manipulation simplifiée de la glace.

Ils sont munis d'une grande porte frontale pour sortir la glace. Les silos ITS sont équipés d'une trappe horizontale afin de remplir les chariots positionnés en-dessous, ce qui réduit le travail manuel.

Pour l'extraction automatique et le dosage de glace à poids constant, voir les silos de stockage automatique à partir de la page 22.

SILO EN1

Type	Capacité de stockage max. kg (l)	Largeur mm	Profondeur mm	Profondeur avec porte mm	Hauteur mm	Poids kg
EN 1	185 (430)	762	788	991 - 1258	1093	94

SILOS ITS AVEC CHARIOT/S DE STOCKAGE EVF

Type	Capacité de stockage max. kg	Capacité de stockage max. chariot/s EVF 201 inclus	Largeur mm	Profondeur mm	Profondeur avec porte mm	Hauteur mm	Poids (sans chariot/s) kg	Nombre chariot/s (inclu/s dans la livraison)
ITS 500-31	227	317	788	1016	-	1524	186	1
ITS 700-31	318	408	788	1016	1212 - 1486	1905	217	1
ITS 1350-60	612	792	1524	1016	1212 - 1486	1905	378	2
ITS 2250-60	955	1135	1524	1016	1212 - 1486	2464	412	2
ITS 3250-90	1474	1744	2286	1016	1212 - 1486	2464	642	3

SILOS ITS ADAPTÉS AUX CHARIOTS DE BOUCHERIE

Type	Capacité de stockage max. kg	Largeur mm	Profondeur mm	Profondeur avec portes mm	Hauteur mm	Poids kg	Pour nombre de chariot/s boucheries (non-inclus)
ITS 500-31 K	227	863	1016	-	1587	210	1
ITS 700-31 K	318	863	1016	1220 - 1486	1949	270	1
ITS 1350-60 K	612	1673	1016	1218 - 1486	1949	425	2
ITS 2250-60 K	955	1673	1016	1220 - 1486	2626	471	2
ITS 3250-90 K	1474	2483	1016	1220 - 1486	2626	692	3



1. SAH 250 / 500 sur silo EN 1
2. Silo ITS 1350-60 avec chariots EVF 201
3. Silo ITS 2250-60 K pour 2 chariots boucherie standard



Systèmes de stockage de glace écaillés avec extraction automatique

Les sociétés qui ont besoin quotidiennement de plusieurs tonnes de glace écaillés ont conscience des contraintes liées à sa manutention. Fini ce travail pénible ! Les silos MAJA sont la solution pour une manutention confortable, hygiénique et optimisée.

Gagner en productivité et en hygiène

Silo AS avec extraction conventionnel

- **Remplissage des chariots sans effort manuel :** La glace écaillés produite par la machine à glace est stockée dans le silo AS. Elle est stockée temporairement et, selon les besoins, extraite par des vis sans fin dans des chariots de transport de glace. Le pelletage n'est plus nécessaire, ce qui permet d'économiser du temps, de l'énergie et offre une meilleure hygiène.
- **Construction hygiénique et robuste :** Le cadre, le corps du silo à l'intérieur / extérieur et les vis sans fin sont entièrement en acier inoxydable.
- **Équipement et options :** De nombreuses variantes d'équipement en option permettent l'utilisation des silos AS dans les domaines les plus divers et apportent une rentabilité élevée. Ils disposent également d'une interface intégrée pour l'utilisation d'une balance au sol.

Exemples d'options et d'accessoires

- Indication du niveau de remplissage avec affichage digital (précision + - 1%)
- Autres accessoires sur demande
- Balances au sol Marel pour chariots de stockage de glace avec plate-forme de pesage posée ou encastrée dans le sol



SILOS AUTOMATIQUES DE GLACE MODELES AS

Type	Capacité de stockage environ environ m ³ (kg)	Nombre vis d'extraction	Largeur mm	Profondeur mm	Hauteur mm	Poids à vide kg	Charge max. du couvercle silo kg	Puissance nécessaire kW 3AC/50Hz/N PE/400V
AS 21	2,1 (800)	2	1451	3811	2473	1.500	1.000	2,0
AS 30	3,0 (1.200)	2	1451	3811	2973	1.500	1.000	2,0
AS 45	4,5 (1.800)	2	1451	3811	3723	1.750	1.000	2,0
AS 50	5,0 (2.000)	3	1642	4342	3229	2.350	1.500	3,8
AS 63	6,3 (2.600)	3	1642	4342	3729	2.500	1.500	3,8
AS 72	7,2 (3.000)	3	1796	4824	3282	2.950	1.500	3,8
AS 77	7,7 (3.200)	3	1642	4342	4229	2.700	1.500	3,8
AS 92	9,2 (3.800)	3	1796	4824	3782	3.150	1.500	3,8
AS 112	11,2 (4.600)	3	1796	4824	4282	3.300	1.500	3,8

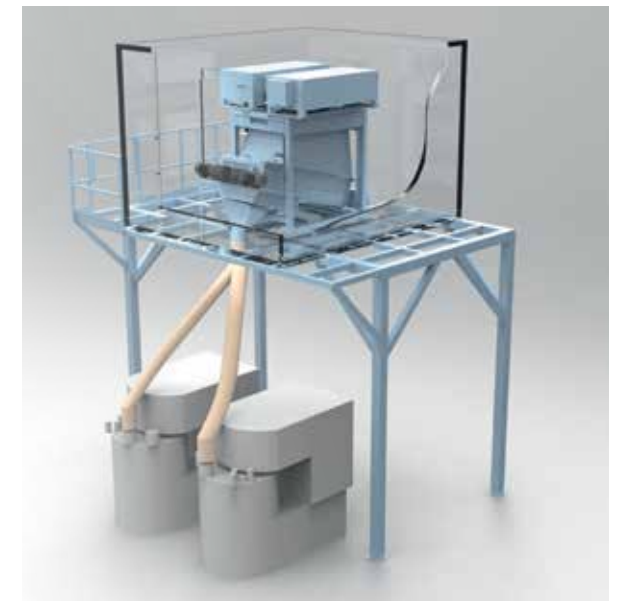
Dosage de glace à poids constant pour un processus fiable

Silo AS avec extraction pneumatique

- **Le remplissage d'un étal poissons n'a jamais été si confortable :**
Une ou plusieurs machines à glace écaillés MAJA sont installées au-dessus d'un silo dans lequel la glace est stockée jusqu'à son utilisation. Ensuite, elle est acheminée par un système de vis sans fin à l'intérieur du silo vers une trémie d'extraction, puis expulsée par un système de soufflerie à travers un tuyau souple pour distribuer la glace sur l'étal - rapide, simple et confortable !
- **Effort limité pour la préparation de l'étal :**
Plus besoin de charger l'étal à la pelle ! Cela facilite le travail des opérateurs et améliore les conditions de travail.
- **Gain de temps :**
Plus besoin de chariots, déchargement entièrement automatique.
- **Meilleure hygiène :**
Contact limité avec la glace. Silo et vis d'extraction en inox ; construction robuste et fiable.

Silo VS avec pesage automatique de la glace

- **Automatisez le processus de la production de la glace et augmentez le niveau d'hygiène et la productivité :**
Le système de pesage de glace écaillés VS permet le stockage hygiénique et le dosage à poids précis des charges de glace, tel que requis par exemple dans les boulangeries industrielles. Production fiable et suivi des étapes du processus
Gain de temps grâce au dosage automatique
- **Capacité de stockage :** environ 300 kg de glace écaillés MAJA à une température ambiante de max. +15°C
- Dosage par deux vis d'extraction en acier inoxydable
- Adaptation flexible du volume et du nombre des charges, en fonction de la capacité de la machine à glace installée
- **Processus de pesage :** par charge rapide, par exemple :
environ 25 sec. pour 10 kg
environ 40 sec. pour 20 kg
- **Précision de poids :** + / - 250 g (en fonction des conditions ambiantes), permettant un ajustement précis de la température de la pâte et une consistance uniforme
- **Commande par écran tactile :** pour indiquer manuellement le poids souhaité
- **Option :** Connexion à une commande de recettes pour un dosage entièrement automatique



Exemple d'installation d'un système de dosage de glace VS07 avec deux RVH 3000

Version Marine RVE-02

Machines à glace écaillés (évaporateur rotatif) version Marine sans groupe frigorifique, à raccorder sur un réseau ; version embarquée avec bac à eau non démontable.

Production 750 - 2.900 kg / 24 h

Refroidissement en continu dès la pêche en pleine mer

- Machines à glace écaillés MAJA spécialement conçues pour la production de glace à la base d'eau de mer ou d'eau douce dans les conditions exigeantes à bord d'un bateau.
- Pour assurer en continu le refroidissement des produits pêchés et maintenir ainsi leur qualité.
- A raccorder sur un circuit frigorifique embarqué R449A **)
- Coffret électro-mécanique avec commande ON / OFF intégrée, simple d'utilisation, sans maintenance particulière
- Encombrement réduit de la machine à glace

Pour les conditions spéciales en haute mer

- Bac à eau fixe compartimenté pour un fonctionnement même en cas de mer agitée.
- Protection anti-corrosive pour l'installation dans une ambiance saline, par exemple évaporateur en matière inoxydable, revêtement en acier inoxydable 1.4571 (AISI 316 Ti; jadis V4A).

Accessoires et options

- Chauffage bac à eau, protection de gel pour températures ambiante < +6°C ou d'eau < +8°C
- Commande ON / OFF déportée avec câble 5 m

DONNEES TECHNIQUES

MAJA RVE-02

Type	Production *) kg / 24h (1 h)	Consommation d'eau m ³ / 24 h	Capacité de froid nécessaire kW	Puissance électrique 3AC/50Hz/400V/PE kW	Largeur mm	Profon- deur mm	Hauteur mm	Poids kg
RVE 702 S Eau douce	1100 (45)	1,10	t ₀ -20,0°C, 6,7	0,47	1210	884	640	180
RVE 702 S Eau de mer	750 (31)	0,75	t ₀ -33,0°C, 4,8	0,35	1210	884	640	180
RVE 1702 S Eau douce	2000 (83)	2,00	t ₀ -20,0°C, 12,0	0,47	1410	884	640	220
RVE 1702 S Eau de mer	1700 (70)	1,70	t ₀ -33,0°C, 9,5	0,35	1410	884	640	220
RVE 3102 S Eau douce	2900 (120)	2,90	t ₀ -21,0°C, 16,2	0,47	1580	884	640	250
RVE 3102 S Eau de mer	2200 (91)	2,20	t ₀ -33,0°C, 13,0	0,47	1580	884	640	250

Tension spéciale sur demande.

*) L'indication de la capacité de production de glace est une valeur approximative (selon les conditions d'installation) ; pour température d'arrivée d'eau +16°C, température ambiante +20°C.

**) R449A : gaz à effet de serre fluoré, GWP 3922 ; sans charge de réfrigérant.

Branchement : Alimentation d'eau 3/4" filet externe, évacuation d'eau raccord 1"



La glace en grains / nuggets MAJA



Pour des domaines d'activités variées

Commerce alimentaire, détaillants

Réfrigération et présentation du poisson et des produits frais en hyper et supermarchés.

Restauration, hôtels, stations-service, restaurateurs, traiteurs, ...

Refroidissement des produits et des boissons, décoration et présentation appétissante de mets variés.

Bars

Réfrigération et préparation de boissons et cocktails.

Boulangerie

Refroidissement de la pâte pour pains, pâtisseries ...

Secteur du poisson

Refroidissement du poisson et fruits de mer.

Secteur des légumes

Refroidissement de légumes (asperges, brocoli...).



Hygénique et fraîche

La glace est indispensable dans le secteur alimentaire pour la réfrigération, la production et la présentation décorative de denrées alimentaires. Que vous préfériez l'écaille fine et blanche, ou plutôt le grain d'aspect brillant, choisissez la glace MAJA qui convient le mieux à votre application !

Système de production :

Une vis sans fin, située dans le bain d'eau d'un cylindre d'évaporation aux parois extérieures refroidies, tourne sur elle-même. Sur les parois intérieures l'eau gelée se transforme en petits cristaux, raclés et acheminés vers le haut sous l'effet de la vis rotative. Les cristaux prendront l'aspect typique de la glace en grains / nuggets après le passage dans une matrice.



Température de glace environ -0,5°C
Idéale pour la réfrigération dans le domaine alimentaire.



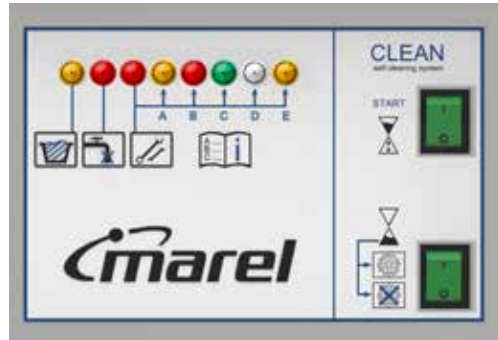
Propriétés
Densité d'environ 0,5 kg / dm³
Grains de glace brillants, aux contours irréguliers, d'aspect granuleux :
De ce fait, la glace en grains offre une optique particulièrement attrayante.



Stockage
La glace en grains / nuggets peut aisément être stockée dans des bacs isolés en chambres froides positives.
Elle se maintient parfaitement, se répartit et se mélange facilement.

Version Compacte

Plusieurs lignes de machines à glace avec ou sans nettoyage automatique
 Production de glace 175 – 970 kg / 24 h



Panneau de commande avec affichage LED

Equipement et caractéristiques Construction solide

- Panneaux avant, latéraux, couvercle et goutte en acier inoxydable.

Facile d'utilisation

- Interrupteur ON / OFF en façade
- Visualisation des états de fonctionnement par affichage LED

Production hygiénique de la glace

- Modèles NAC avec nettoyage automatique intégré pour optimiser le niveau d'hygiène lors de la production de glace pour la fabrication ou le refroidissement de denrées alimentaires



La technologie du froid

- Les machines à glace en grains MAJA s'intègrent dans différentes configurations et sont disponibles en machines compactes prêtes à brancher ou à raccorder sur un groupe ou une centrale.

MAJA NAS-L et NAC-L

Groupe frigorifique intégré, refroidissement par air

- Fluide NAS / NAC 175 / 300 / 530 : propane R290 (GWP 3)
- Fluide NAS / NAC 970 : R452A (GWP 2141 ***)

MAJA NAS / NAC:

- Sans groupe frigorifique, pour raccordement à un groupe frigorifique ou une centrale négative.
- Pour fluides frigorifiques R449A (GWP 1397), R452A (GWP 2141)



NAS/NAC 175



NAS/NAC 300/530



NAS/NAC 970

DONNEES TECHNIQUES

MAJA NAS-L / NAC-L

Type	Production *) kg / 24 h (1 h)	Consommation d'eau potable m ³ / 24 h	Puissance nécessaire 1AC/50Hz/230V/PE kW	Lar- geur mm	Profon- deur mm	Hau- teur mm	Charge en fluide frigo- rifique kg	Fluide / GWP **)	CO2e t	Poids kg environ
NAS/NAC 175 L	175 (7)	0,175	0,80	560	640	622	0,095	R290/3	< 0,1	65/67
NAS/NAC 300 L	300 (12)	0,30	1,15	620	640	755	0,120	R290/3	< 0,1	80/83
NAS/NAC 530 L	530 (22)	0,53	1,90	620	640	755	0,145	R290/3	< 0,1	92/95
Type	Production *) kg / 24 h (1 h)	Consommation d'eau potable m ³ / 24 h	Puissance nécessaire 3AC/50Hz/400V/PE kW	Lar- geur mm	Profon- deur mm	Hau- teur mm	Charge en fluide frigo- rifique kg	Fluide / GWP **)	CO2e t	Poids kg environ
NAS/NAC 970 L	970 (40)	0,97	3,60	850	640	915	1,200	R452A/2141	2,5	150/153

*) L'indication de la capacité de production de glace est une valeur approximative (selon les conditions d'installation) ; pour température d'arrivée d'eau +10°C température ambiante +10°C. Informations détaillées sur demande.

**) R452A : gaz à effet de serre fluoré.

Branchement : Alimentation d'eau : 3/4" filet externe, Evacuation d'eau : raccord 3/4"

DONNEES TECHNIQUES

MAJA NAS / NAC

Type	Production *) kg / 24 h (1 h)	Consommation d'eau potable m ³ / 24 h	Puissance nécessaire 1AC/50Hz/230V/PE kW	Capacité de froid nécessaire kW	Lar- geur mm	Profon- deur mm	Hau- teur mm	Poids kg environ
NAS/NAC 300	300 (12)	0,30	1,15	1,25 t ₀ = -18°C (+/-1K)	620	640	755	64
NAS/NAC 530	530 (22)	0,53	1,90	1,85 t ₀ = -18°C (+/-1K)	620	640	755	87
Type	Production *) kg / 24 h (1 h)	Consommation d'eau potable m ³ / 24 h	Puissance nécessaire 3AC/50Hz/400V/PE kW	Capacité de froid nécessaire kW	Lar- geur mm	Profon- deur mm	Hau- teur mm	Poids kg environ
NAS/NAC 970	970 (40)	0,97	3,60	3,5 t ₀ = -18°C (+/-1K)	850	640	915	122

Options d'hygiène et variantes d'installation

- **Système de filtration et de traitement de l'eau (image 1) :**
Pour protection des machines à glace en grains / nuggets MAJA, il évite les salissures et dépôt de calcaire et apporte une amélioration en matière d'hygiène.
- **Nettoyage automatique MAJA-SCS :**
Les machines à glace en grains / nuggets MAJA NAC sont équipées avec le système de nettoyage automatique MAJA-SCS ce qui facilite le nettoyage et détartrage régulier de toutes les pièces qui entrent en contact avec l'eau - gain de temps, économie de main d'œuvre !
Le nettoyage automatique améliore considérablement les conditions hygiéniques de la production de glace destinée à l'usage dans le secteur alimentaire. Les machines à glace équipées du MAJA-SCS nécessitent moins d'entretien concernant les salissures et les dépôts de calcaire.
- **Dégermination par ozone (image 2) :**
Système de traitement ozone à installer au niveau de l'alimentation d'eau de la machine à glace. Ce traitement

permet la dégermination de l'eau, des tuyaux et des pièces en contact permanent avec l'eau ozonisée. Intégration simple dans l'eau d'alimentation par connexion de deux tuyaux et d'un branchement électrique 230V en permanence.

Variantes d'installation

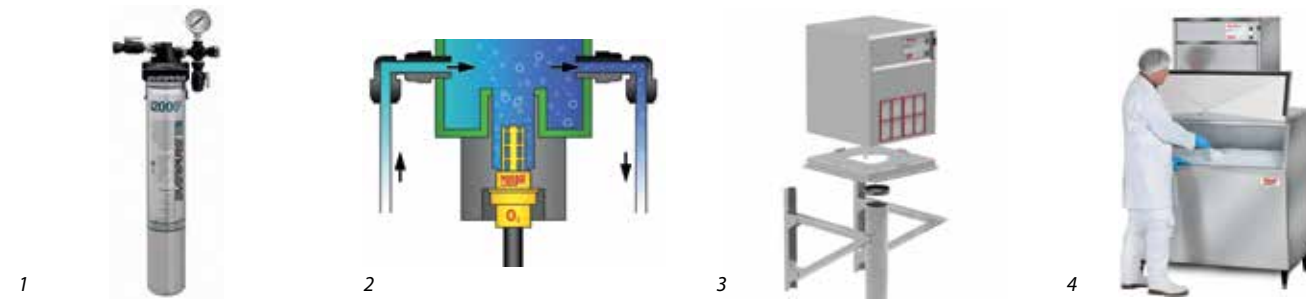
- **Goulottes de sortie de glace :**
Permettant une adaptation à la situation d'installation sur place.
- **Installation sur consoles murales (image 3) ou sur châssis** par exemple en combinaison avec chariots de transport de glace
- **Installation sur silo de stockage de glace type ES (image 4)**
Concernant la conservation de la glace, sa qualité et durabilité dépendent beaucoup de ses conditions de stockage. Les bacs de stockage MAJA sont isolés pour minimiser la fonte de glace. Les surfaces sont faciles à nettoyer et une évacuation des eaux de fonte et de nettoyage permet un stockage de glace hygiénique. Les silos sont équipés d'une grande porte frontale pour sortir la glace d'une manière confortable.

DONNEES TECHNIQUES

Type	Capacité de stockage kg	Adapté à	Largeur mm	Profondeur mm	Hauteur mm	Poids kg
Châssis pour EV 50 *)	-	NAS/NAC 175 - 530	787	680	669	25
		NAS/NAC 970	887	688	669	26
Châssis pour EVA 80 *)	-	NAS/NAC 175 - 530	845	725	734	27
		NAS/NAC 970	887	725	734	28
Bac de stockage sur roulettes EV 50	50	Châssis	615	650	661	20
Fahrbarer Eisvorratsbehälter EVA 80	80	Châssis	681	824	703	22
Bac de stockage sur roulettes EVP 310	130	Châssis	747	945	762	42
Bac de stockage sur roulettes EVP 460	180	Châssis	1030	1236	628	67
Silo ES 150 *)	150	NAS/NAC 175 - 300	762	801 - 1065	1016	66
Silo ES 300 *)	300	NAS/NAC 530 - 970	1220		1270	94

*) Données des châssis/silos sans machine à glace

Options d'hygiène



Vue d'ensemble de la gamme

MACHINES A GLACE EN GRAINS / NUGGETS	Capacité kg / 24h	Nettoyage automatique MAJA-SCS	Groupe frigorifique		Fluide frigorifique		
			Machine compacte	Sans groupe frigorifique	R449A GWP 1397	R452A GWP 2141	R290 GWP 3
NAS 175 L	175		•				•
NAC 175 L	175	•	•				•
NAS 300 L	300		•				•
NAC 300 L	300	•	•				•
NAS 530 L	530		•				•
NAC 530 L	530	•	•				•
NAS 970 L	970		•			•	
NAC 970 L	970	•	•			•	
NAS 300	300			•	•	•	
NAC 300	300	•		•	•	•	
NAS 530	530			•	•	•	
NAC 530	530	•		•	•	•	
NAS 970	970			•	•	•	
NAC 970	970	•		•	•	•	

Solutions de stockage et de transport de la glace



TRANSFORMING FOOD PROCESSING

