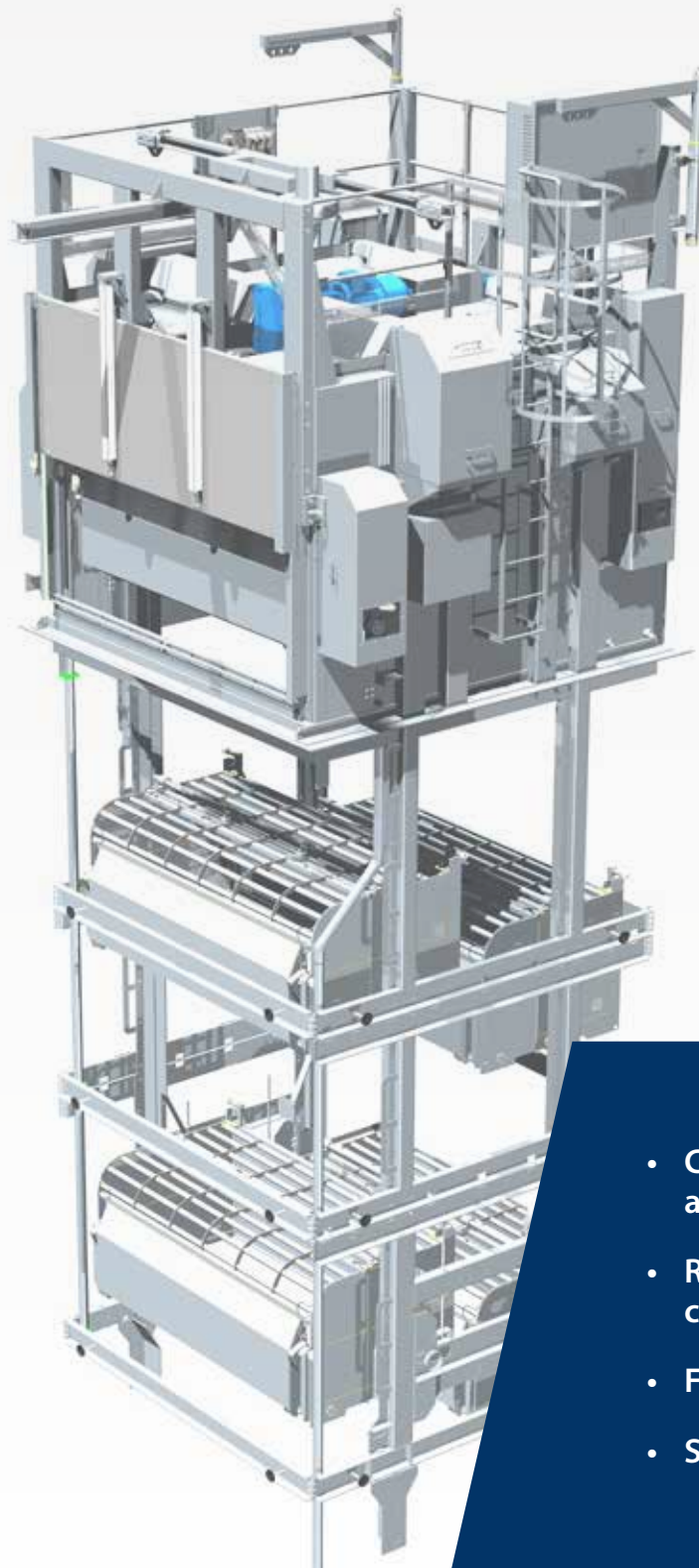


# Backloader G3 RelaX



- Capacidad / bienestar animal
- Reducción coste del ciclo de vida
- Fiabilidad
- Seguridad

# Características de la Backloader G3 RelaX

## Mantenimiento

- Las funciones principales que requieren servicio y/o ajuste están situadas fuera del espacio cerrado. Aún en caso de estar dentro del espacio interior, dichas funciones tienen un fácil acceso desde el exterior
- La máquina está cableada por fuera del espacio cerrado.
- Fácil acceso para el desmontaje y montaje de las góndolas.
- Procedimiento actualizado para el desmontaje y sustitución de la cadena
- Sección tensora actualizada para facilitar un ajuste rápido y sencillo
- El mantenimiento diario se realiza fuera del espacio cerrado.
- Polipastos integrados para elevar piezas pesadas de la maquinaria

- Diseñada para el remplazo modular de piezas de recambio: de forma rápida, sencilla y segura
- Tanto las piezas sometidas a desgaste como las de larga duración son fáciles de remplazar

## Mejoras en fiabilidad y coste del ciclo de vida:

- Potente volcador eléctrico de menor coste operativo comparado con soluciones anteriores
- Robusto enlace de la cadena con la góndola
- Mejorada funcionalidad en puerta de entrada y salida
- Nuevo desarrollo en el sistema motriz de la puerta empujadora
- Nuevo sistema motriz mejorado para la puerta previsorora patentada
- Rapidez en mantenimiento preventivo, servicio de inspección y mantenimiento habitual

## Mayor capacidad

- Son las góndolas más grandes que hay actualmente en el mercado
- Permite aumentar la capacidad o el espacio adicional por cerdo
- Backloader G3 Relax encaja en los pozos existentes (pozos Butina G1, G2)
- Sistema Previsoror Patentado (Número de Patente: EP 1 489 900 B1)

## Bienestar animal

- Mayor superficie de suelo
- Precisión de control secuencial del motor principal patentada (Número de Patente: EP 1 587 371 B1)
- Se garantiza que el motor principal siempre opere un compartimento específico desde la introducción hasta la salida, con la misma duración independientemente de la variación en el tiempo de introducción de un lote de cerdos. Ello produce un flujo uniforme desde el anestesiado, una calidad de aturrido uniforme y, en consecuencia, un menor tiempo de aturrido-degüelle.

- Todas las vallas, puertas empujadoras, etc. son sensibles a la presión (totalmente ajustable)

## Interfaz usuario

- Interfaz usuario simple e intuitivo
- Capacidades de búsqueda de error avanzadas
- Registro automático de datos de aturrido – fácilmente extraíble o exportable a Scada

## Seguridad

- Puntos de anclaje integrados
- Plataforma de servicio con protecciones
- Avanzado sistema de paro de emergencia
- Escaleras integradas en los puntos de entrada a la máquina
- Capacidad de izado integrada para mejorar la ergonomía
- Mantenimiento a realizar principalmente por la parte exterior del espacio cerrado

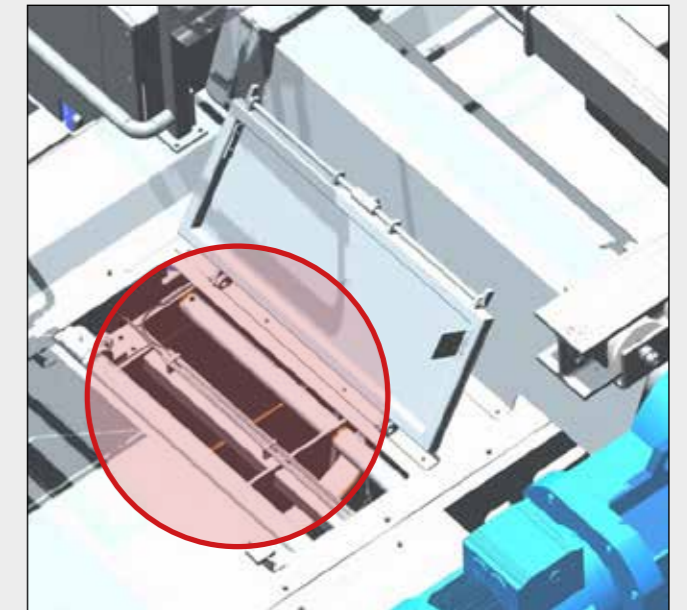
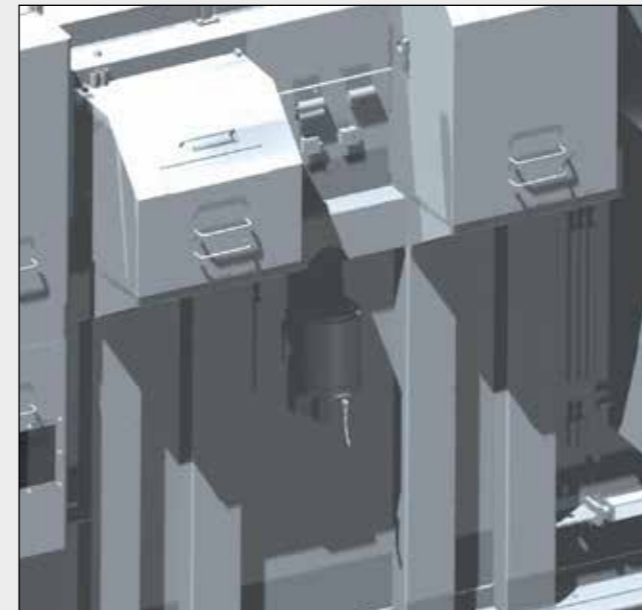
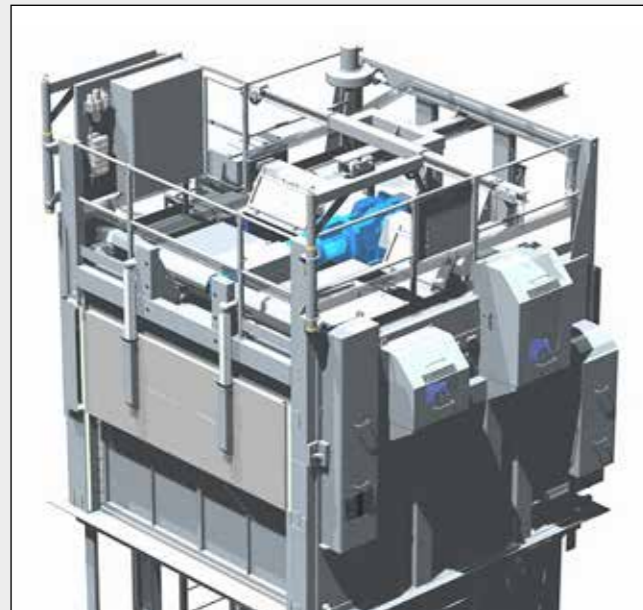
## Las funciones principales que requieren mantenimiento y/o ajuste están situadas por fuera del espacio cerrado, por lo que son fácilmente accesibles desde el exterior

El techo de la Backloader ahora queda por debajo del soporte del motor, dejando a la vista el motor principal, la unidad motriz de la puerta introductora y los ejes del motor.

El techo de la Backloader se usa como plataforma de servicio/mantenimiento con barandilla y tiene escalera de acceso con jaula de seguridad. Las funciones principales como panel interruptor, válvulas neumáticas, válvulas de CO<sub>2</sub> están situadas sobre la Backloader, es fácil acceder a ellas y están protegidas para la limpieza diaria.

Todos los puntos de lubricación van conectados a un sistema de lubricación central.

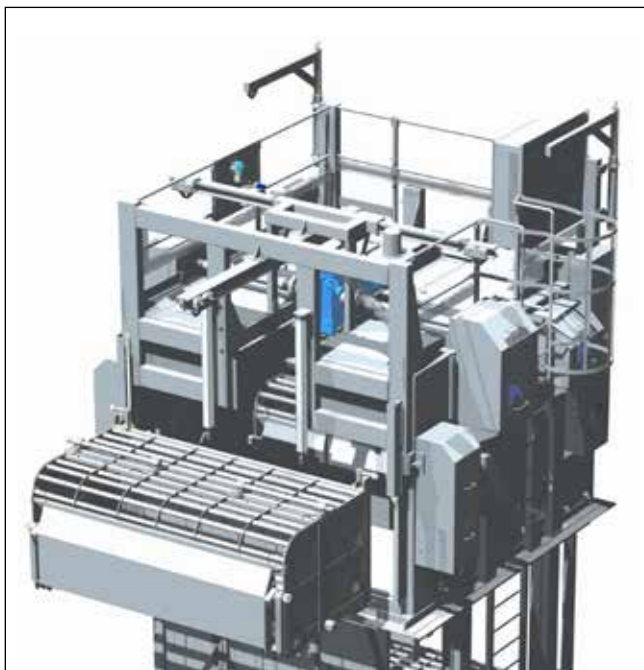
Los puntos de engrase de la Góndola tienen acceso a través de una trampilla en la parte superior de la Backloader.



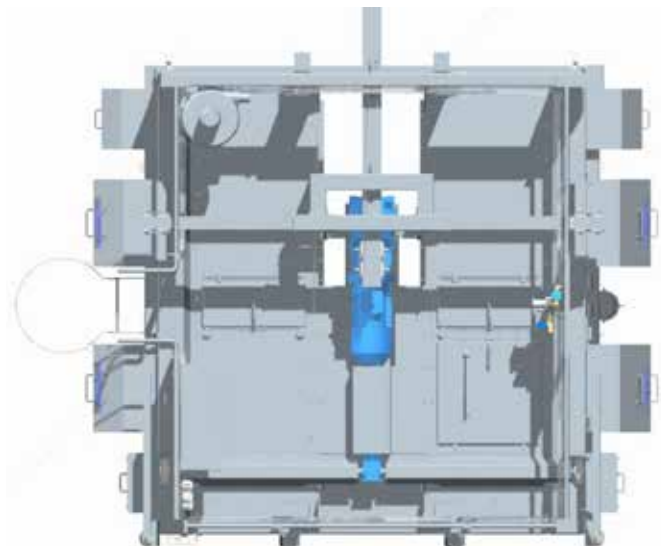
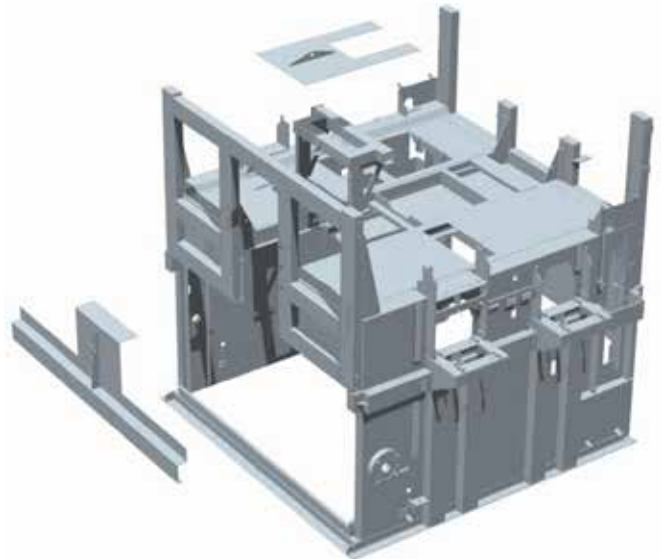
# Mejoras que facilitan el mantenimiento



El soporte del motor y el frontal de la Backloader están diseñados de forma que sea posible desmontar completamente el motor desde el exterior, así como permitir que sea izado totalmente.



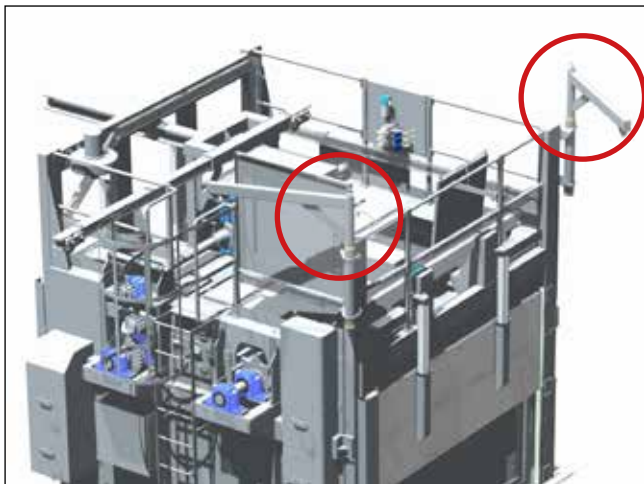
Las góndolas y el motor principal se pueden extraer fácilmente usando un simple travesaño. El travesaño también se usa para quitar la puerta elevable del volcador y cubierta frontal principal. No es necesario quitar la mesa de rodillos y sección frontal inferior con la plancha de volcado. Con el volcado eléctrico no es necesario quitar las unidades volcadoras.



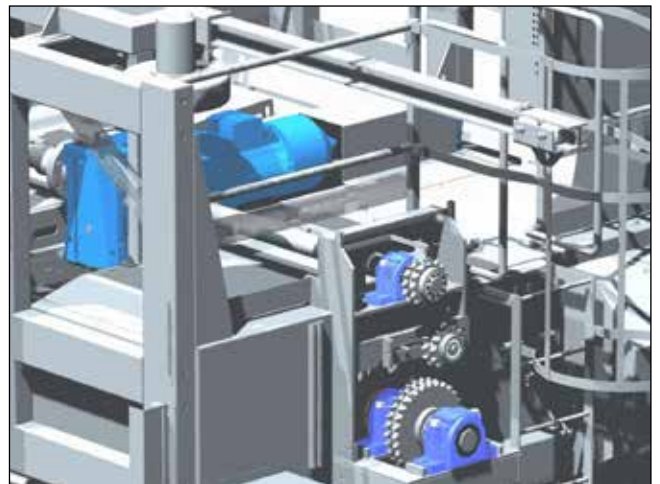


La Backloader está equipada con polipastos de esquina con giro 360°. Los polipastos se utilizan para el mantenimiento de las unidades motrices de la parte posterior.

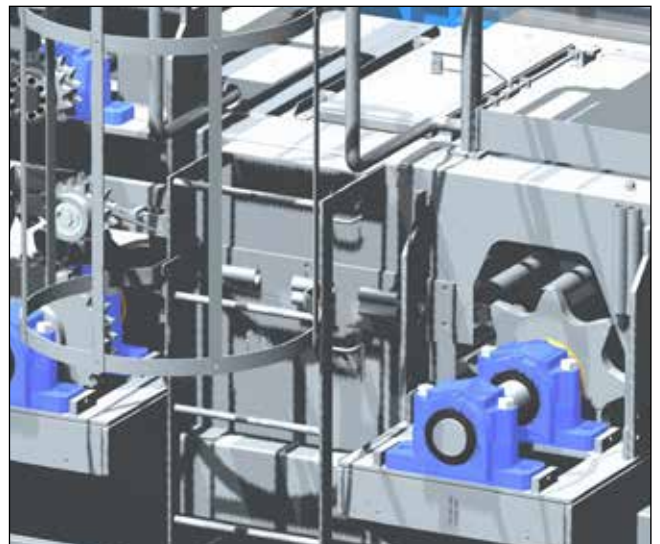
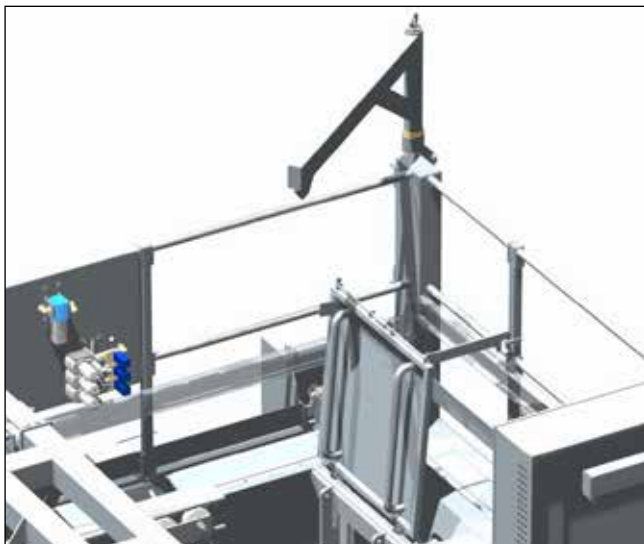
La Backloader va equipada con travesaño deslizante, centrado sobre las unidades motrices de la parte frontal, que facilita el desmontaje de dichas unidades motrices. Este travesaño se desliza pudiendo dar servicio a ambos lados de la máquina y se coloca en el centro cuando no está en uso.



Los polipastos también se utilizan para izar partes del interior de la Backloader a través de la trampilla de servicio y para transportar piezas de/hacia la zona de mantenimiento.

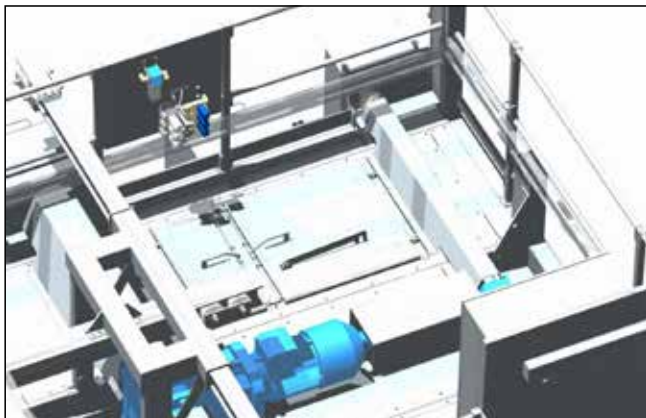


La sección superior tiene grandes aberturas que permiten extraer unidades motrices sin tener que desmontar la rueda de cadena.

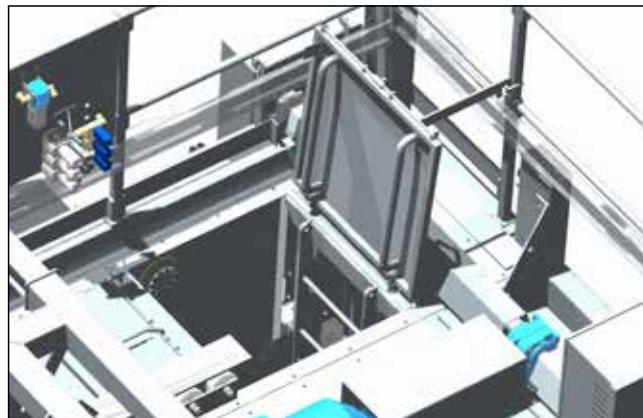


# Mejoras que facilitan el mantenimiento

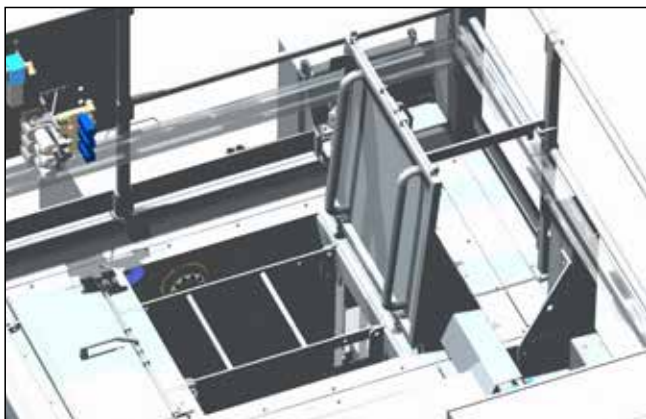
Se puede acceder al interior de la Backloader mediante la trampilla de servicio en la parte superior de la máquina.



La escalerilla se coloca fácilmente en posición vertical para usarla durante el mantenimiento.



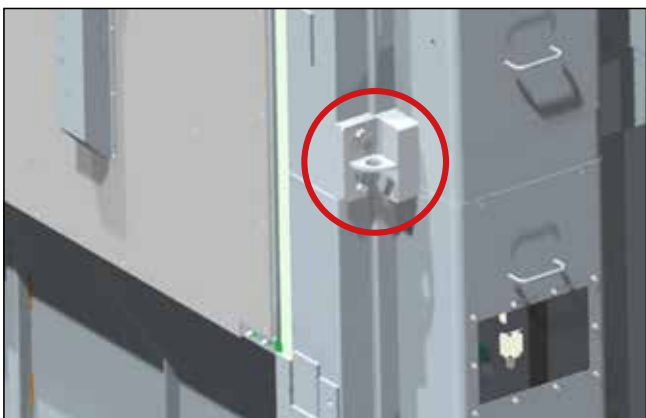
Cuando está en uso, la trampilla con asas integradas queda bloqueada en posición vertical. Cuando no está en uso, la escalerilla queda fijada al techo de la Backloader.



El techo de la Backloader está equipado con cáncamos que van centrados sobre las guías de cadena para facilitar el mantenimiento de la cadena.

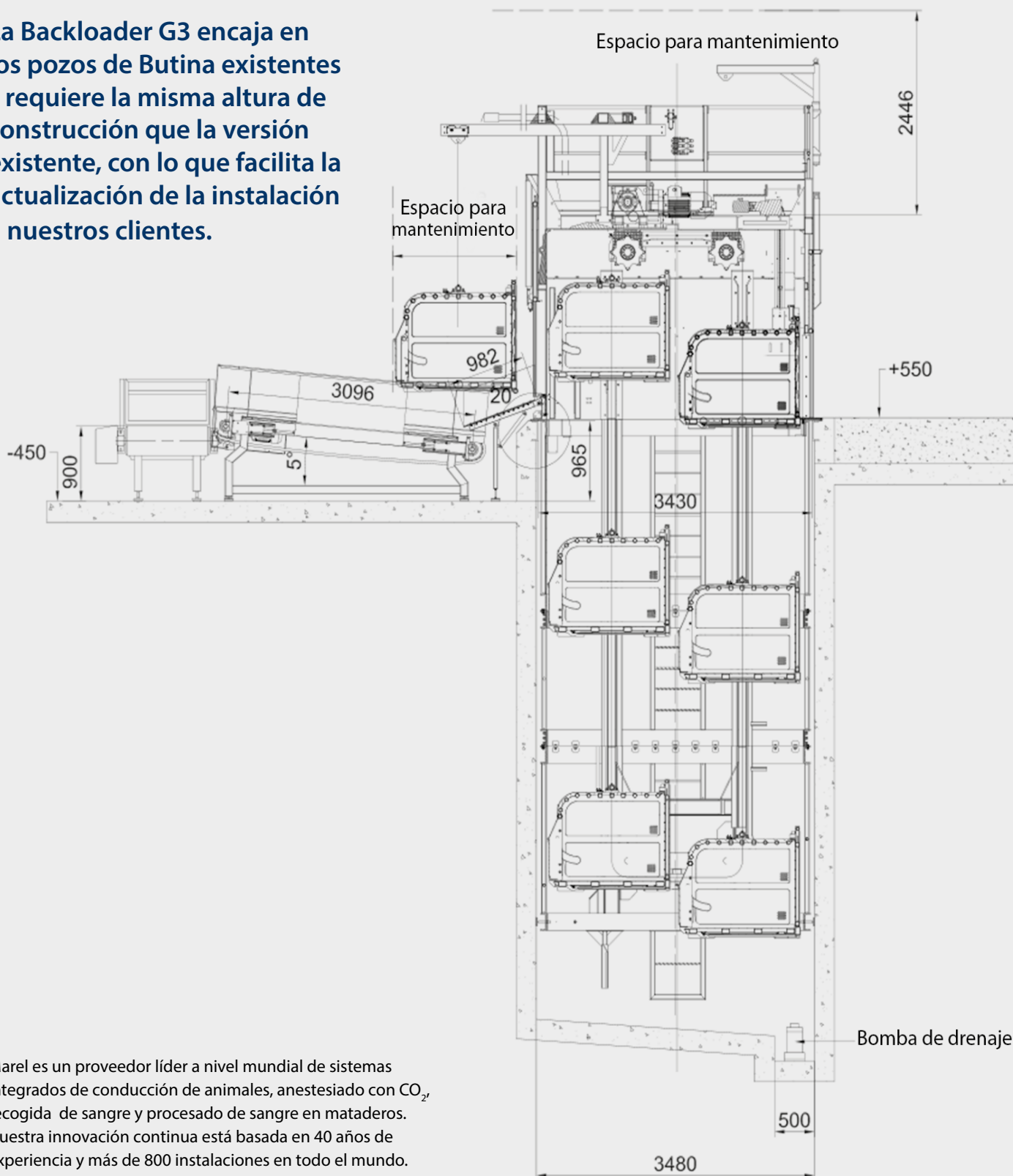


La sección superior va equipada de puntos de anclaje para arnés.



# Las góndolas de mayor tamaño aumentan la capacidad y mejoran el bienestar animal

La Backloader G3 encaja en los pozos de Butina existentes y requiere la misma altura de construcción que la versión existente, con lo que facilita la actualización de la instalación a nuestros clientes.



Marel es un proveedor líder a nivel mundial de sistemas integrados de conducción de animales, anestesiado con CO<sub>2</sub>, recogida de sangre y procesado de sangre en mataderos. Nuestra innovación continua está basada en 40 años de experiencia y más de 800 instalaciones en todo el mundo.



## Nuevos tamaños de góndola y capacidades

Factor UE	0,0042	kg/m <sup>2</sup>
Factor AMI	0,019	lbs/ft <sup>2</sup>

Peso/animal UE	110	kg
Peso/animal EUA	300	lbs

Backloader 4	Área (m <sup>2</sup> )	Área (ft <sup>2</sup> )	Número de animales (UE)	Número de animales (EUA)	Capacidad (UE)	Capacidad (EUA)
Góndola RelaX	3,12	33,58	6	5	288	240
Góndola RelaX-XL	3,91	42,05	8	7	384	336
Góndola RelaX-XXL	4,81	51,79	10	9	480	432
<b>Backloader 4</b>						
Góndola RelaX	3,12	33,58	6	5	432	360
Góndola RelaX-XL	3,91	42,05	8	7	576	504
Góndola RelaX-XXL	4,81	51,79	10	9	720	648
<b>Backloader 4</b>						
Góndola RelaX	3,12	33,58	6	5	576	480
Góndola RelaX-XL	3,91	42,05	8	7	768	672
Góndola RelaX-XXL	4,81	51,79	10	9	960	864
<b>Backloader 4</b>						
Góndola RelaX	3,12	33,58	6	5	720	600
Góndola RelaX-XL	3,91	42,05	8	7	960	840
Góndola RelaX-XXL	4,81	51,79	10	9	1200	1080



Marel es un proveedor líder a nivel mundial de equipos y sistemas avanzados para las industrias de pescado, carne y aves.

Mediante una estrecha colaboración con nuestros clientes, en Marel desarrollamos sistemas avanzados y software para el procesamiento primario, secundario y el procesamiento posterior, garantizándoles una máxima eficiencia, sostenibilidad y trazabilidad.

Poseemos una amplia experiencia comercial a nivel mundial, así como una red de servicio presente en más de 30 países, y nuestros técnicos de procesamiento de carnes rojas estarán siempre a su disposición cuando necesite soporte.